

Ersatzteile Spare parts

Kehrmaschine
Manual sweeper

- HKM 950



HKM 950

Ersatzteile

Verletzungsgefahr durch Verwendung falscher Ersatzteile!

Durch Verwendung falscher oder fehlerhafter Ersatzteile können Gefahren für den Bediener entstehen sowie Beschädigungen und Fehlfunktionen verursacht werden.



Die Firma Stürmer Maschinen GmbH übernimmt keine Haftung und Garantie für Schäden und Betriebsstörungen als Folge der Nichtbeachtung dieser Betriebsanleitung. Verwenden Sie für die Reparaturen nur einwandfreies und geeignetes Werkzeug, Original-Ersatzteile oder von der Firma Stürmer Maschinen GmbH ausdrücklich freigegebene Serienteile.

Bei Verwendung nicht zugelassener Ersatzteile erlischt die Herstellergarantie.

Informationen über den technischen Kundendienst

Reparaturen, die unter die Gewährleistung fallen, dürfen ausschließlich von Servicetechnikern durchgeführt werden, die von uns dazu autorisiert sind. Verwenden Sie nur Original-Ersatzteile.

Ersatzteilbestellung

Die Ersatzteile können über den Fachhändler bezogen werden.

Senden Sie eine Kopie der Ersatzteilzeichnung mit den gekennzeichneten Bauteilen an den Fachhändler und geben Sie folgendes an:

- Artikelnummer
- Maschinenbezeichnung
- Herstellungsdatum
- Positionsnummern der Bauteile und ggf. zugehörige Ersatzteilzeichnungsnummer
- Menge
- Gewünschte Versandart (Post, Fracht, See, Luft, Express)
- Versandadresse

Ersatzteilbestellungen ohne oben angegebene Angaben können nicht berücksichtigt werden. Bei fehlender Angabe über die Versandart erfolgt der Versand nach Ermessen des Lieferanten.

Beispiel

Es muss der Griff für die Kehmaschine HKM 950 bestellt werden.

Der Griff hat in der Ersatzteilzeichnung 1 die Nummer 9501.

Senden Sie bei der Ersatzteil-Bestellung eine Kopie der Ersatzteilzeichnung (1) mit gekennzeichnetem Bauteil (Griff) und markierter Positionsnummer (9501) an den Vertragshändler und teilen Sie die folgenden Angaben mit:

- | | |
|---|---------|
| <input type="radio"/> Artikelnummer | 7304015 |
| <input type="radio"/> Modellbezeichnung | HKM 950 |
| <input type="radio"/> Zeichnungsnummer | 1 |
| <input type="radio"/> Positionsnummer | 9501 |

Spare parts

Danger of injury by the use of wrong spare parts!

Dangers may result for the user and damages as well as malfunctions may be caused by using wrong or damaged spare parts.



Stürmer Maschinen GmbH accepts no liability and provides no guarantee for damage and operating faults as a result of failure to observe these operating instructions. Only use faultless and suitable tools, original spare parts or series parts expressly approved by Stürmer Maschinen GmbH for repairs.

Use of non-approved spare parts will invalidate the manufacturer's warranty.

Information about technical customer service

Repairs that are covered by the warranty may only be carried out by service technicians who are authorised by us to do so. Only use original spare parts.

Spare parts ordering

The spare parts can be obtained from the specialist dealer.

Send a copy of the spare parts drawing with the marked components to the specialist dealer and indicate the following:

- Item number
- Machine designation
- Date of manufacture
- Item numbers of the components and, if applicable, the corresponding spare parts drawing number
- Quantity
- Desired mode of dispatch (post, freight, sea, air, express)
- Shipping address

Spare parts orders without the above information cannot be considered. If the shipping method is not specified, shipping will be at the discretion of the supplier.

Example

The handle for the Manual sweeper HKM 950 must be ordered.

The handle has the number 9501 in the spare parts drawing 1.

When ordering spare parts, send a copy of the spare parts drawing (1) with the marked component (handle) and marked item number (9501) to the authorised dealer and provide the following information:

- | | |
|---|---------|
| <input type="radio"/> Item number | 7304015 |
| <input type="radio"/> Model designation | HKM 950 |
| <input type="radio"/> Drawing number | 1 |
| <input type="radio"/> Position number | 9501 |

Ersatzteilzeichnung / Spare parts drawing

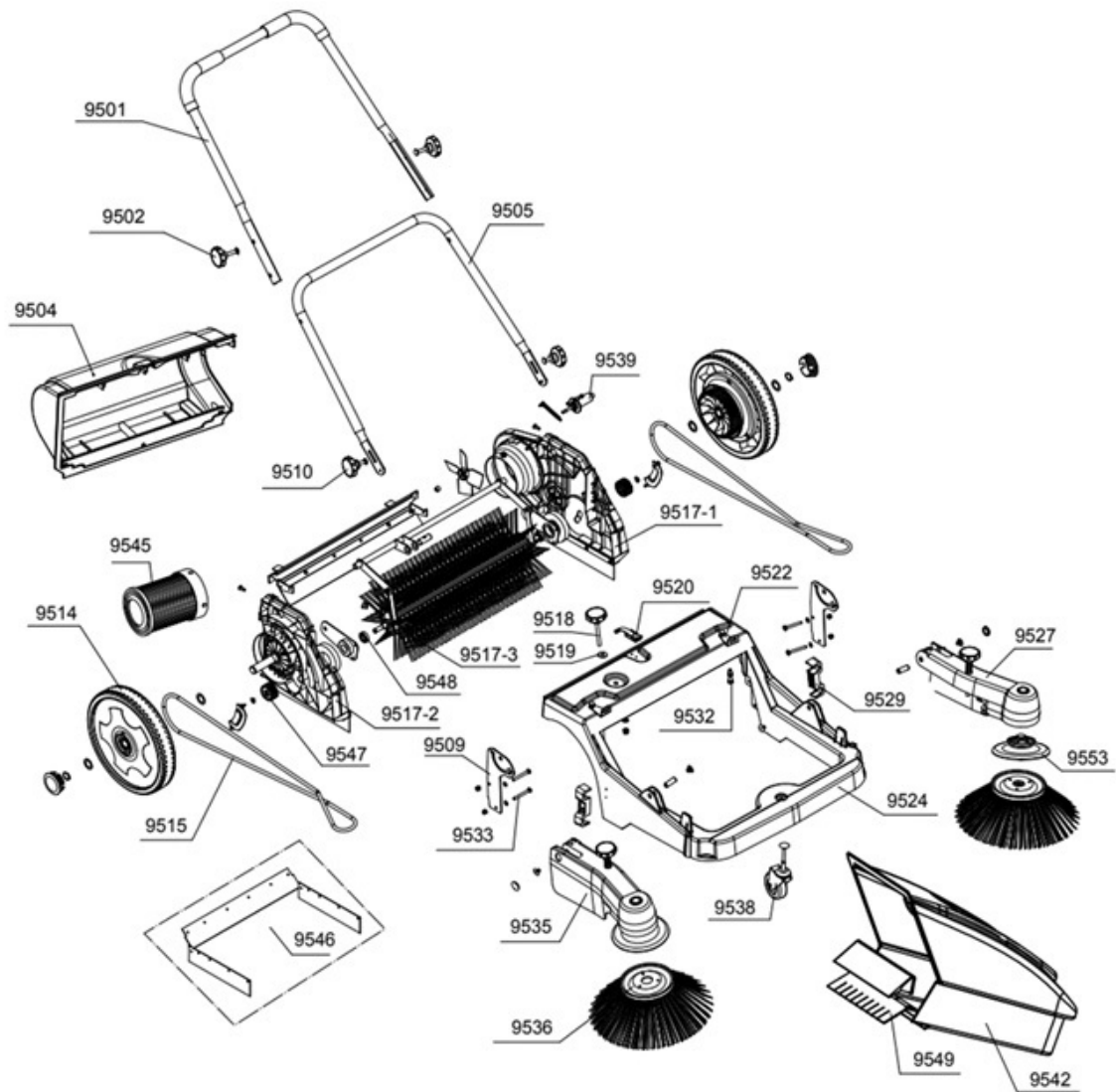


Abb./Fig. 1: Ersatzteilzeichnung 1 / Spare parts drawing 1

2 Notizen / Notes

