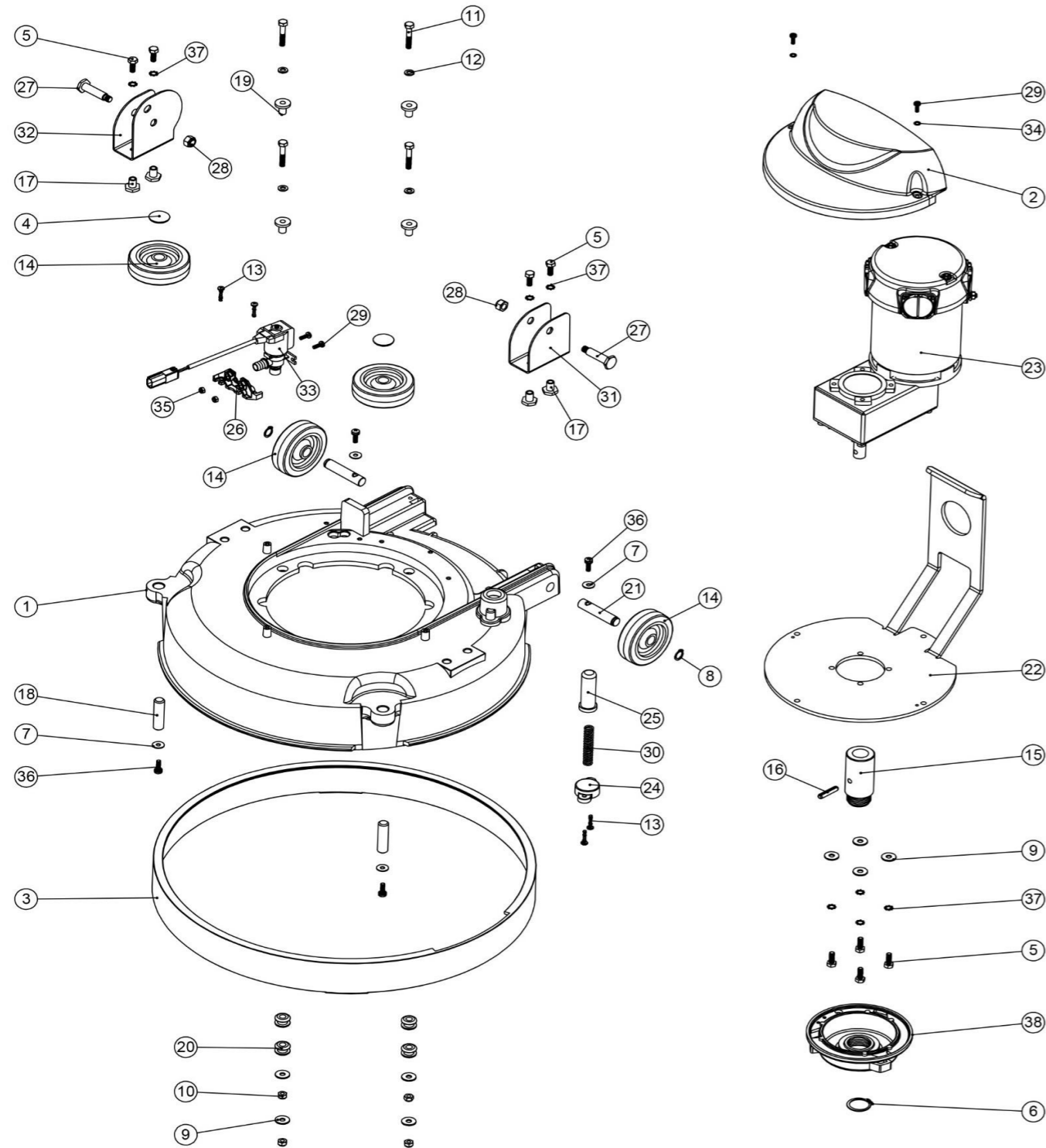


Bürstendeck

Zeichnungsnummer DRW-22932-A07 vom 10.10.2016

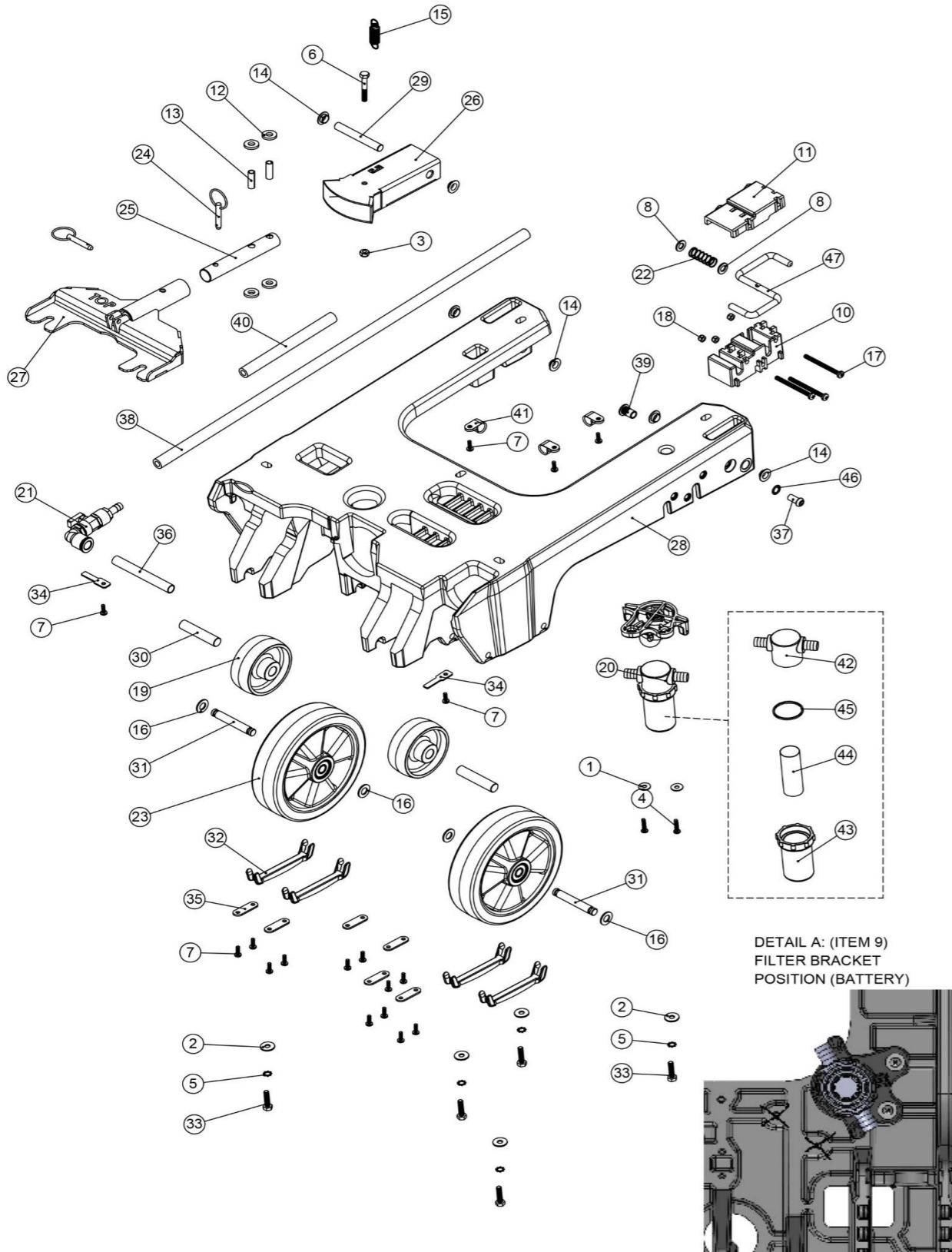


Pos.	Artikel - Nr.	Bezeichnung
1	229258	TT 345 Grundgestell Graphit Grau
2	237380	Motorabdeckung
3	229644	Spritzschutzring für TT/TTB-345
4	204021	"Chromkappe 12,7 mm (1/2")"
5	219719	VA - Sechskantschraube M 6 x 16
6	230048	Sicherungsring 26 mm
7	219644	VA - U-Scheibe M 5 Form G (groß)
8	219345	Sicherungsring 12 mm für Wellen (DIN 471)
9	219647	VA - U-Scheibe, groß M 6 Form G (6,4 x 25 mm)
10	219642	VA - Sicherungsmutter M 6
11	291127	M6 x 35 mm Imbus Edelstahlschrauben
12	219870	VA - Unterlegscheibe M 6, Form A
13	219568	"VA - Schraube für Kunststoffe 8 x 3/4""
14	204068	Gummirad 75 mm Ø
15	208727	Antriebsschaft für TTB4550/4045/4055/6055 und ETB4045
16	291079	Haltestift 6 mm x 30 mm
17	219606	Distanzstück mit Gewinde
18	206013	Achse für Abstandrad am Twintec-Bürstendeck
19	208011	Abstandhalter für Motormontage
20	229025	Gummilager für NPR/ NMD/ NUF/TT/TTV
21	229382	Achse Hinterrad, 51 mm lang, 10,5 mm InnenØ
22	392362	Halterung Motorschutzplatte
23	205245	Amer Bürstenmotor 100 U/Min. mit Getriebe z.B. für TTV 4555
24	223242	Dichtung Montageplatte
25	229128	Stößel für TTB / TT
26	902556	Magnetventil Halterung
27	206236	Haltebolzen mit M 8-Gewinde
28	219639	VA - Sicherungsmutter M 8
29	219890	VA - Kreuzschlitzschraube M 4 x 12
30	219394	Druckfeder
31	392249	Halteblech in Fahrtrichtung links
32	392248	Halteblech in Fahrtrichtung rechts
33	902949	Magnetventil Wasserdicht
34	291145	VA - Federring M4
35	219687	VA - Sicherungsmutter M 4
36	291132	Schraube M5x16mm
37	902353	M6 Rüttelsichere Scheibe
38	230285	Mitnehmer für Bürste CRO (modifizierte 230207)

Chassis

Zeichnungsnummer DRW-22933-A08 vom 10.10.2016

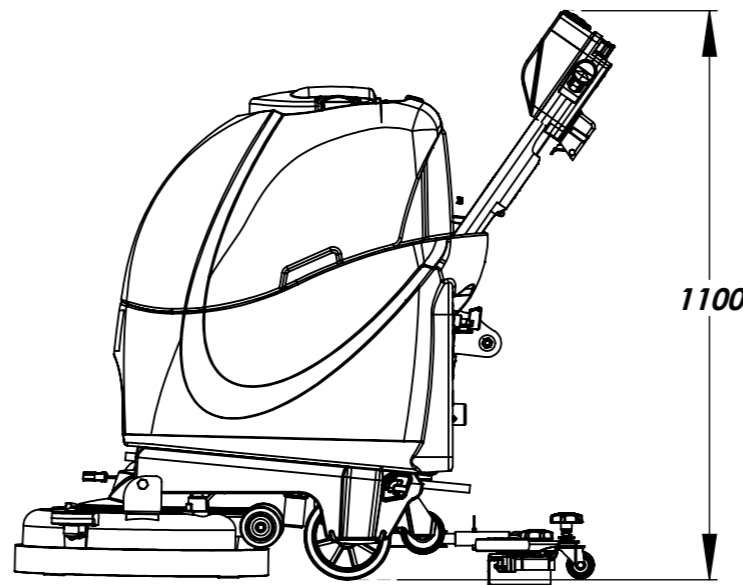
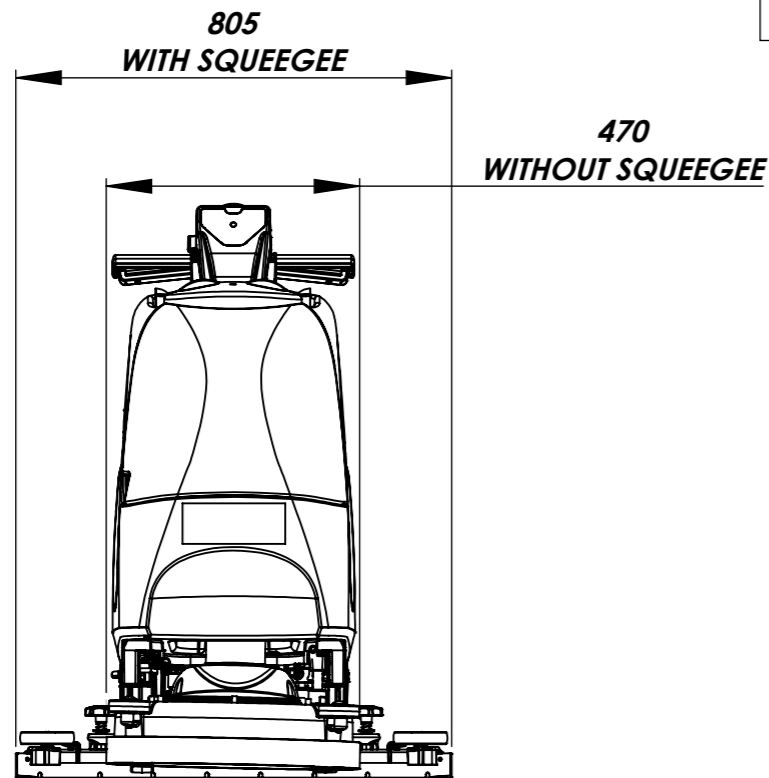
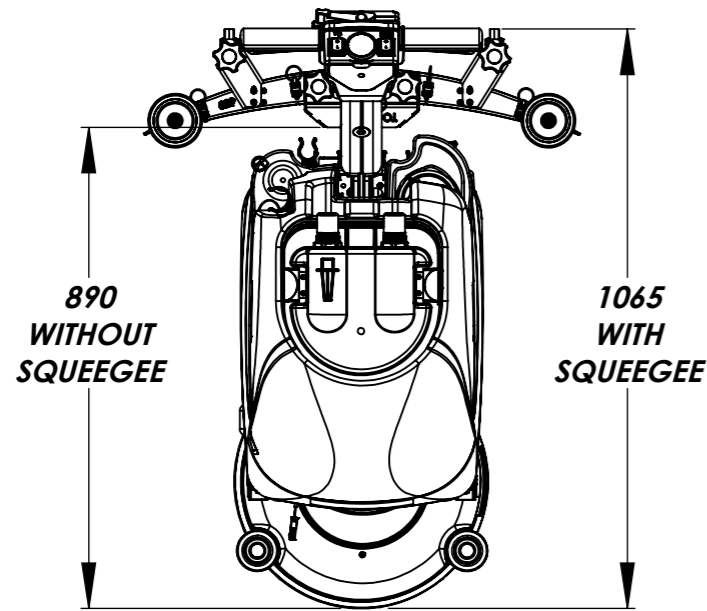
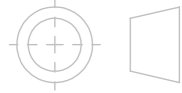
NB: FOR WIRING SEE DRAWING: DRW-22779



Pos. Artikel - Nr. Bezeichnung

1	219644	VA - U-Scheibe M 5 Form G (groß)
2	219647	VA - U-Scheibe, groß M 6 Form G (6,4 x 25 mm)
3	219642	VA - Sicherungsmutter M 6
4	219568	"VA - Schraube für Kunststoffe 8 x ¼"
5	902353	M6 Rüttelsichere Scheibe
6	291125	VA - Schraube M6 x 40
7	219569	VA - Schraube für Kunststoffe 8 x ½
8	219578	VA - U-Scheibe M 8 Form A
9	901006	Halterung für Frischwasserfilter
10	901280	Halterung
11	901279	Deckel für Halterung
12	206964	Nylon-Gleitscheibe
13	206954	VA-Abstandrolle 6 mm x 24 mm
14	208312	Kunststoff Lagerführung TTB4055T
15	208619	Feder Saugfußhalterung
16	219903	VA - Unterlegscheibe M 10 Form A
17	901558	VA - Kreuzschlitzschraube M 5 x 60
18	219633	VA - Sicherungsmutter M 5
19	206713	Rad 80 mm Ø (ab Jan. 06 beim Abstreifer TTB eingesetzt)
20	208888	Frischwasser Filter komplett
21	901543	Ventil 10 mm Ø, 90°
22	208578	Feder zur Bürstendeckverriegelung
23	208638	Rad grau, 160 mm Ø, z.B. für TT/B 4045/4055
24	206953	Splint für Aluminiumabstreifer
25	304356	Abstreifer - Befestigungsrohr z.B. für TTB4045
26	304359	Saugfußträger
27	304466	Schnellspanhalterung für Aluabstreifer TT/TTB4045/4055
28	903589	Kunststoffchassis
29	903575	Bolzen Ø10mm, 75mm lang
30	903576	Bolzen Ø12,7mm, 60mm lang
31	903577	Bolzen Ø10mm, 68mm lang
32	903597	Klemmbügel
33	219925	VA - Schraube M6 x 25 mm
34	903594	Ableiter
35	903596	Befestigungsplatte
36	903573	Schlauch Ø12mm, 96mm lang
37	903566	Schraube Edelstahl M8x16mm
38	903580	Silikonschlauch Ø14,4mm, 640mmlang
39	903565	Edelstahl Hutmutter M8
40	903581	Silikonschlauch Ø14,4mm, 155mm lang
41	219465	P-Clip
42	208827	Oberteil schwarz für Frischwasserfilter ET/ETB/TT/TTB 4045/4055
43	208890	Schauglas Frischwasserfilter
44	208889	Frischwasserfilter(Sieb 50 Mesh)
45	208830	Dichtung für Frischwasserfilter ET/ETB/TT/TTB 4045/4055
46	902520	Edelstahl Fächerscheibe M8
47	904440	Bügel Deckarretierung

THIRD ANGLE PROJECTION



BRUSH WEIGHT	29.0 kg 64 lbs	GROSS WEIGHT (i.e. with liquid)	102.96 kg 227 lbs
BRUSH PRESSURE	21.7 g/cm ² 0.308 lbs/in ²	NETT WEIGHT (i.e. NO liquid)	89.35 kg 197 lbs
PAD PRESSURE	23.1 g/cm ² 0.328 lbs/in ²	POWER SOURCE	GELL BATTERY 24 VOLT (2x 12V) 55a/h
CLEANING AREA	800m ² /HOUR @ 2 kph 8610ft ² /HOUR @ 1.25 mph	RUN TIME (BATTERY LIFE)	1 HRS 30 MINS
BRUSH MOTOR POWER	300W	RECHARGING TIME	10 HRS (Option for external charger)
BRUSH SPEED	100 rpm	INTERNAL CHARGER INPUT	235W
BRUSH DIA	450mm 18in	INTERNAL CHARGER OUTPUT	5A DC
PAD DIA	400mm 16in	BATTERY WEIGHT (TOTAL)	37.6 Kg 82.9 lbs
VAC MOTOR MAX. POWER	400W	HEIGHT	1100mm 43.3in
VAC MOTOR - SUCTION @ SQUEEGEE	120 mbar	LENGTH	890mm (1065mm) 35in (42in)
VAC MOTOR - AIRFLOW @ SQUEEGEE	25.0 l/sec (6.6 US gal/sec)	WIDTH	470mm (805mm) 18.5in (31.7in)
WATER CAPACITY	30L 7.9 US gal	SQUEEGEE LENGTH	805mm 31.7in
WATER FLOW - AVERAGE	0-2 l/min 0-0.53 US gal/min	SOUND PRESSURE LEVEL	≤70 dB(A)
DRIVE MOTOR POWER/DRIVE SPEED	N/A	VIBRATION LEVEL	HAV ≤1.0 m/s ² HAV ≤3.28 ft/s ²
WATER INGRESS PROTECTION	IPX4	TGB 3045/55 (TGB1117/55)	

All components must be ROHS compliant.

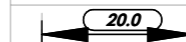
TOOL NUMBER: -

WEIGHT:



Numatic
INTERNATIONAL LTD

MILLFIELD ROAD, CHARD, SOMERSET
TA20 2GB ENGLAND



THE EXAMPLE SHOWN DETAILS THE METHOD USED FOR IDENTIFYING CRITICAL (INSPECTION) DIMENSIONS WHERE APPLICABLE

TOLERANCES:- LINEAR: 0 DECIMAL PLACES = +/- 1.0mm
1 DECIMAL PLACE = +/- 0.25mm
2 DECIMAL PLACES = +/- 0.05mm
ANGULAR:-
(UNLESS OTHERWISE STATED) +/- 0.5 DEGREE

TITLE:-
TGB-3045/55 TECHNICAL SPECIFICATION

DIMENSIONS IN MILLIMETERS
MATERIAL:- -
ITEM No(s):- 904503

FINISH:- -
DRG No:- DRW-21685

A14 UPDATED

REVISION: CHANGE DETAIL:

Internal Code: DRAWN: APPD: DATE:

PP PB -

THIS DRAWING IS COPYRIGHT AND IS THE PROPERTY OF NUMATIC INTERNATIONAL LTD. AND MUST NOT BE USED WITHOUT THEIR KNOWLEDGE NOR COMMUNICATED TO ANY PERSON OR COMPANY.

PRINT SIZE

A3

NOT TO SCALE

1

ST_Numatic_A3.sldprt 20030224

3

4

5

6

NB: FOR TGB 3045 WIRING SEE DRAWING: DRW-22779

NB: FOR TGB 4045/4055 WD: DRW-22704

Deichsel

Zeichnungsnummer DRW-22934-A09 vom 10.10.2016

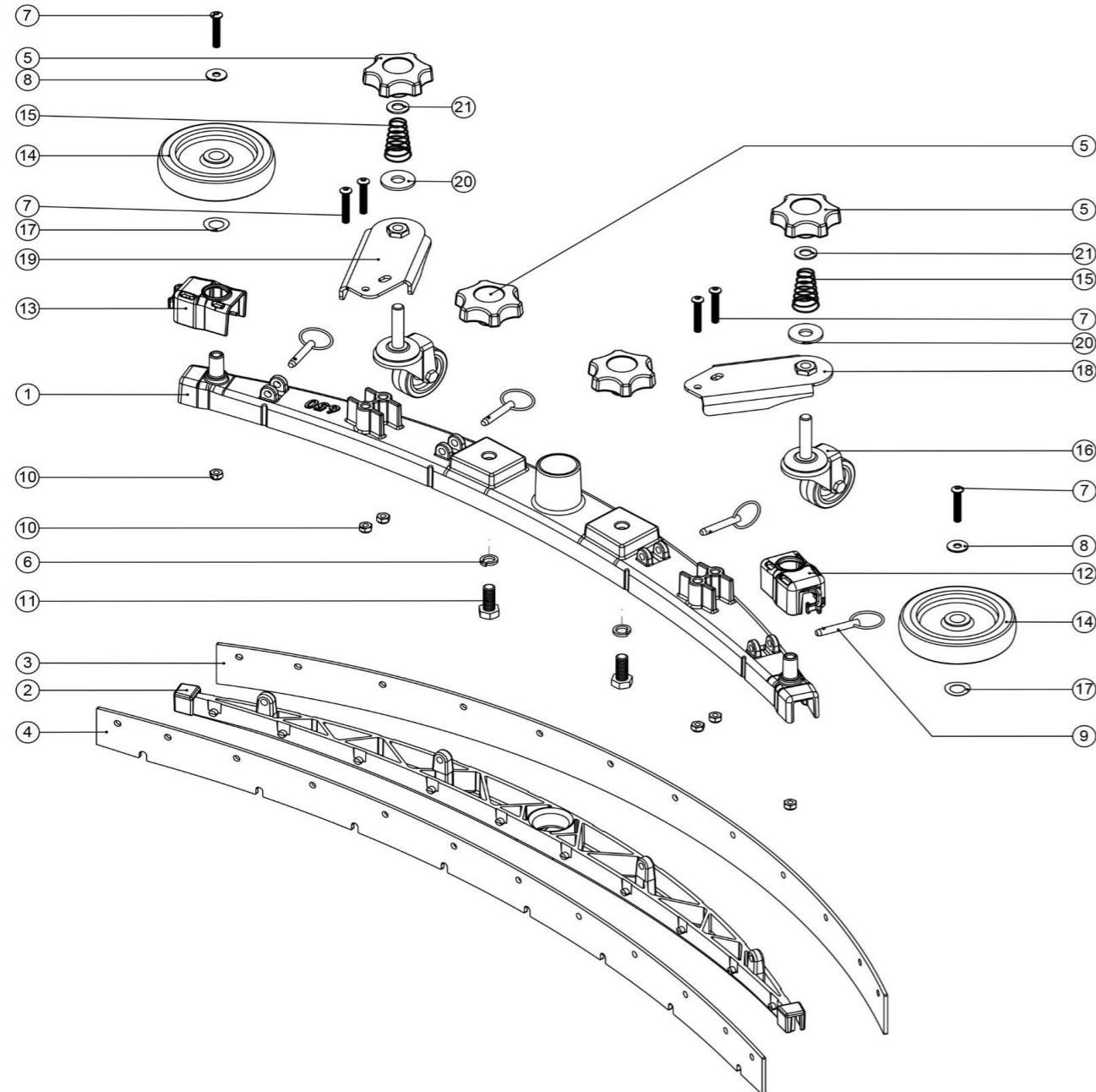
Pos. Artikel - Nr. Bezeichnung

1	219647	VA - U-Scheibe, groß M 6 Form G (6,4 x 25 mm)
2	219642	VA - Sicherungsmutter M 6
3	219639	VA - Sicherungsmutter M 8
4	902353	M6 Rüttelsichere Scheibe
5	227576	Innenliegende vordere Griffschale z.B. für NS. / TT...
6	227781	Steckdosenklappe für Ladekabel z.B. TTB345 / 455 / 665, ab 2/2004
7	237692	Deichselverkleidung links
8	237693	Deichselverkleidung rechts
9	202105	Dichtung f. Steckdosenabdeckung z.B. TTB 345 / 455 / 665
10	229461	Betätigungsstange 440 mm an der Deichsel für z.B TTB-4552
11	219819	Torsionsfeder
12	390979	VA - Achse 72 x 3 mm (Ladesteckdosenklappe TTB)
13	903603	Deichsel Schaft Silber
14	303509	Deichselkopf-Abdeckung hinten z.B. TTB 345 / 455 / 665
15	900398	Deichselgehäuse HNS1550 (MODIFIED 229081)
16	903556	TGB Deichsel Frontabdeckung
17	902235	Schalter Rot, beleuchtet, mit Membrane, 24V
18	291125	VA - Schraube M6 x 40
19	291131	Schraube Edelstahl M5x 12 mm
20	229009	Blindstopfen
21	229073	Deichsel - Verstellstift
22	900396	Distanzscheibe Deichsel Verstellgetriebe HNS1550
23	227580	Handgriff für neuen Deichselkopf
24	229669	Zugentlastung
25	219493	Nylonscheibe M 6
26	219107	"Schraube für Kunststoffe Nr. 6 x 5/8", verzinkt"
27	219832	Chromkappe 3 mm
28	219206	U-Scheibe M 4 Form A, verzinkt
29	219270	"Schraube für Kunststoffe Nr. 8, 4x12"
30	219805	Sicherungsscheibe 4 mm
31	219811	"Schraube für Kunststoffe 8 x 1", verzinkt"
32	20638V	Rohrverschlussstopfen 19 mm schwarz
33	227585	Hebelarm für Schalter links z.B. NS / TT / TTB
34	227586	Hebelarm für Schalter rechts z.B. NS. / TT / TTB
35	227587	Mittlerer Schalthebel im Deichselkopf z.B. NS. / TT / TTB
36	219804	Schalterfeder
37	219803	Feder für Schalterhebel, z.B. NS. / TT ...
38	338269	Verstärkungsrohr für Deichselkopf
39	229483	Mikroschalter
40	903558	TGB Griffhalter
41	902532	Batterie Entladeanzeige und Stundenmesser 24V
42	903032	Schmelzsicherungshalter
43	219569	VA - Schraube für Kunststoffe 8 x 1/2
44	219764	VA - Hutmutter M 6
45	229138	Feder
46	900397	Deichsel Verstellgetriebe HNS1550
47	219578	VA - U-Scheibe M 8 Form A
48	219099	Mutter verz. M 6, flache Bauform
49	219922	M8 x 50 mm Edelstahlschraube
50	291150	VA - Schraube NO6 x 1 INCH POZI
51	903260	Schrauben und Mutter Abdeckung
52	229099	Stopfen 25 mm
53	219370	"VA - Schraube für Kunststoffe 8 x 5/8"

Abstreifer

Zeichnungsnummer DRW-22621-A03 vom 10.10.2016

NB: FOR WIRING SEE DRAWING: N/A



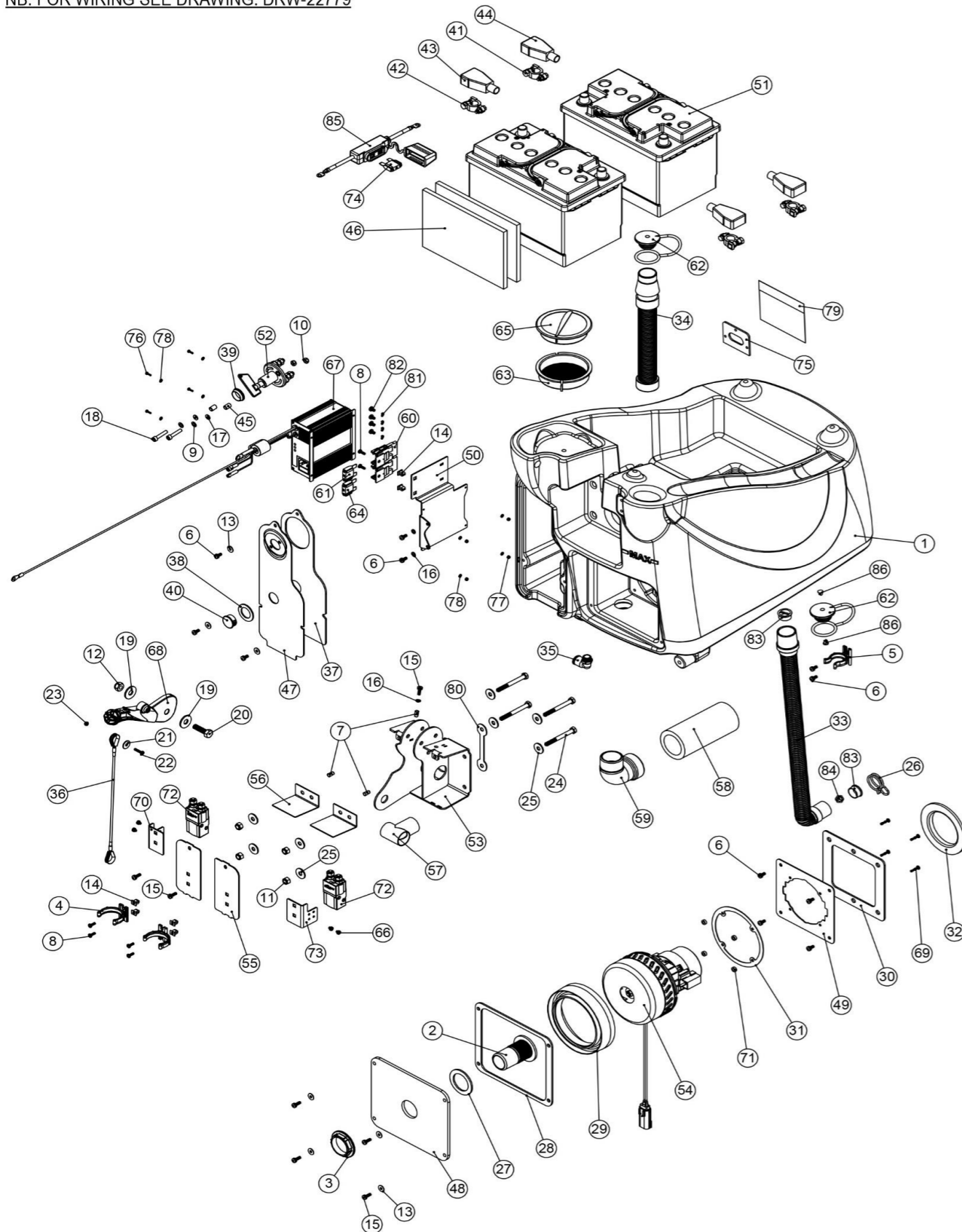
Pos. Artikel - Nr. Bezeichnung

1	208198	Abstreiferhalterung aus Aluminium, 650 mm breit, für 38 mm Schlauch
###	208637	Aluminium Rahmen 750 mm für 38 mmØ
###	208197	Abstreiferhalterung aus Aluminium, 850 mm breit, für 38 mm Schlauch
2	903345	Sauglippenaufnahme Mittelteil
###	237624	Gummilippenhalter Mitteleinsatz, 750 mm breit
###	208969	Serilor-PU-Gummilippe grün vorn (ca. 1090 mm) für 850 mm-Abstreifer TTV/TT/TTB
3	208970	Serilor-PU-Gummilippe grün hinten (ca. 850 mm) für 650 mm-Metallabstreifer
###	208971	Serilor-PU-Gummilippe grün hinten 944 mm für Metallabstreifer
###	208972	Serilor-PU-Gummilippe grün hinten (ca. 1090 mm) für 850 mm-Abstreifer TTV/TT/TTB
4	208967	Serilor-PU-Gummilippe grün vorn (ca. 820 mm) für 650 mm-Metallabstreifer
###	208968	Serilor-PU-Gummilippe grün vorn 944 mm für Metallabstreifer
###	208969	Serilor-PU-Gummilippe grün vorn (ca. 1090 mm) für 850 mm-Abstreifer TTV/TT/TTB
5	903281	M10 Drehknopf Rot
6	219899	VA - Federring M 10
7	219933	VA - Linsenschraube mit Innensechskant M 6 x 35
8	219647	VA - U-Scheibe, groß M 6 Form G (6,4 x 25 mm)
9	206953	Splint für Aluminiumabstreifer
10	219642	VA - Sicherungsmutter M 6
11	219909	VA - Sechskantschraube M10 x 25 mm
12	237322	Endkappe für Metallabstreifer rechts
13	237323	Endkappe für Metallabstreifer links
14	208796	Rad 100 mm für Abstreifer
15	229175	Feder konisch
16	208497	Stützrad höhenverstellbar
17	219891	Unterlegscheibe, wellenform 13 mm
18	304523	Halteplatte Stützrad rechts
19	304522	Halteplatte Stützrad links
20	291124	VA - U-Scheibe M10
21	219903	VA - Unterlegscheibe M 10 Form A
o.A.	900518V	Serilor-Gummilippen-Set, 805 mm, grün (650mm)
o.A.	900519V	Serilor-Gummilippen-Set, 944 mm, grün (750mm)
o.A.	900520V	Serilor-Gummilippen-Set, 1053 mm, grün (850mm)

Frischwassertank

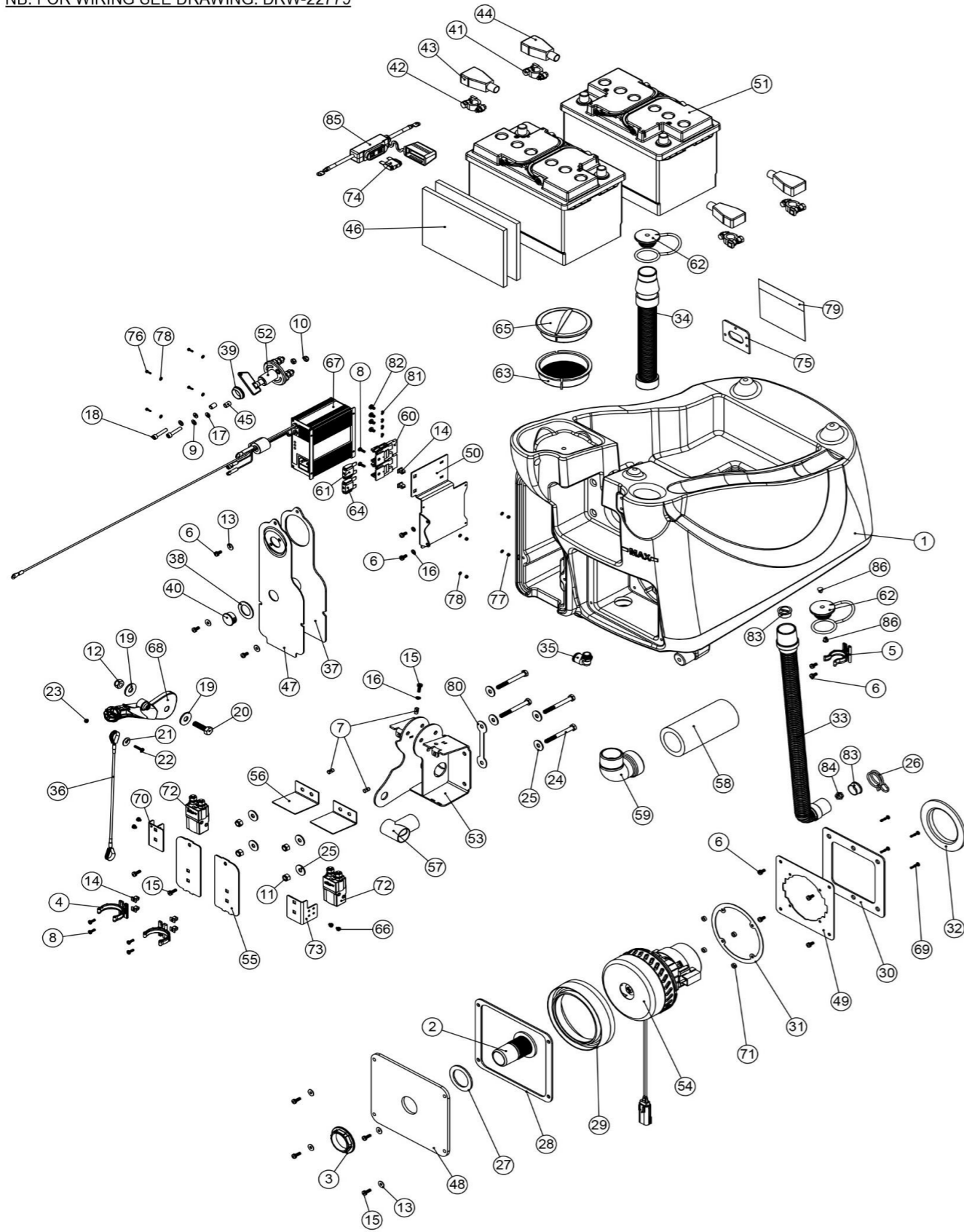
Zeichnungsnummer DRW-21694-A13 vom 10.10.2016

NB: FOR WIRING SEE DRAWING: DRW-22779



Pos. Artikel - Nr. Bezeichnung

1	902590	Frischwassertank TGB 3045 Graphit
2	237526	Schlauchanschlussstück am Separator für 38 mm Saugschlauch rot
3	206116	Gegenmutter aus Kunststoff
4	237754	Schlauchclip 35 - 38 mm
5	901916	Schlauchclip 28 mm z.B. für TTV
6	291131	Schraube Edelstahl M5x12mm
7	219558	VA - Mutter M5
8	219569	VA - Schraube für Kunststoffe 8 x 1/2
9	219560	VA - U-Scheibe M 6 Form B
10	219642	VA - Sicherungsmutter M 6
11	219639	VA - Sicherungsmutter M 8
12	219897	VA - Sicherungsmutter M 10
13	219644	VA - U-Scheibe M 5 Form G (groß)
14	900986	Kunststoffeinsatz für Schrauben
15	291132	Schraube Edelstahl M5x16mm
16	219355	VA - U-Scheibe M 5 Form A (klein)
17	219462	Gummischeibe, schwarz
18	219747	Schraube Edelstahl M6x30mm
19	291124	VA - U-Scheibe M10
20	219895	VA - Schraube M10 x 35 mm
21	291118	Karoseriescheibe M5 x 19 mm
22	219686	VA - Kreuzschlitzschraube M 4 x 20
23	219687	VA - Sicherungsmutter M 4
24	291123	M8 X 75 mm Edelstahlschrauben
25	219716	VA - Unterlegscheibe M 8 Form G
26	902133	Schelle für Frischwasser Ablaufschlauch TTB 4045 u.a.
27	219310	Gummidichtung
28	902275	Saugmotor Dichtungsplatte
29	202069	Motordichtung unten
30	208799	Aufnahme Motorhalterung
31	202139	Motordichtung
32	202008	Dichtung am Motor
33	213025	Ablaufschlauch weiß ca. 600 mm lang (1x Gummistutzen)
34	208960	Füllschlauch Frischwasser
35	901539	Winkelverbinder 90°, Steckverbinder 12 mm
36	208962	Zugseil Saugbalken 325 mm TT (Blau)
37	902708	Dichtung für Ladegerät und Elektronik Montageplatte
38	902328	Sichtfenstereinsatz für LED
39	902331	PVC Tülle 26mm x 22mm x 2mm
40	206314	Plastikfenster
41	220455	Batterie - Polklemme -
42	220454	Batterie - Polklemme +
43	208935	Batterieabdeckung rot
44	208936	Batterieabdeckung schwarz
45	229744	VA-Abstandröllchen 6 mm InnenØ x 13 mm lang
46	208645	Abstandhalter Schaumstoff
47	902707	Abdeckplatte für Ladegerät und Elektronik
48	392441	Abdeckplatte grau Saugmotor 220 V
49	902709	Saugmotorplatte
50	902706	Halterung Ladegerät und Elektronik
51	220868	12V Batterie 55Ah
52	206746	Hauptschalter einschl. Schlüssel
53	903612	Deichselaufnahme TGB 3045



54	903292	Saugmotor Kit
55	903539	Abdeckung Desichselaufnahme Silber
56	903599	Abdeckplatte
57	903600	T-Stück
58	208956	SILENCER FOAM TUBE 150 mm
59	208583	90° Winkel
60	230102	Sicherungsunterteil für Flachsicherung
61	230104	Flachsicherung 30 A (grün), z. B. für TTB 3450 / 4550 / 6652, TTV
62	903341	Schlauchverschluss rot mit Ventil
63	903543	Frischwasserfilter Einfüllöffnung rot
64	221091	Flachsicherung 20 A TTV (gelb)
65	903544	Filterabdeckung Einfüllöffnung rot
66	219090	Kreuzschlitzschraube M 4 x 8 mit Sicherungsscheibe
67	903533	Ladegerät Grau
68	902324	Saugfußanhebung Knauf rot
69	219568	"VA - Schraube für Kunststoffe 8 x ¾"
70	903598	Relais Platte links
71	903715	Abstandshalter 10mm Ø AD, 5mm Ø ID x 4mm
72	903736	Ravioli Relais
73	903737	Relais Platte rechts
74	221047	Flachsicherung 40 A (orange)
75	202105	Dichtung f. Steckdosenabdeckung z.B. TTB 345 / 455 / 665
76	902534	Schraube Edelstahl M3x10mm
77	291154	VA - Sicherheitsmutter M3
78	904219	Edelstahl Fächerscheibe M3
79	904220	Spritzschutz
80	904283	Kabelhalterung
81	219861	VA - Federring M 5
82	219864	Kreuzschlitzschraube M 5 x 8, verzinkt
83	904108	Schwimmersicherung
84	904109	Swimmer rot Frischwasserschlauch
85	903761	Batterie Sicherungshalter Wasserdicht
86	904403	Ventilniete Schlauchverschluss

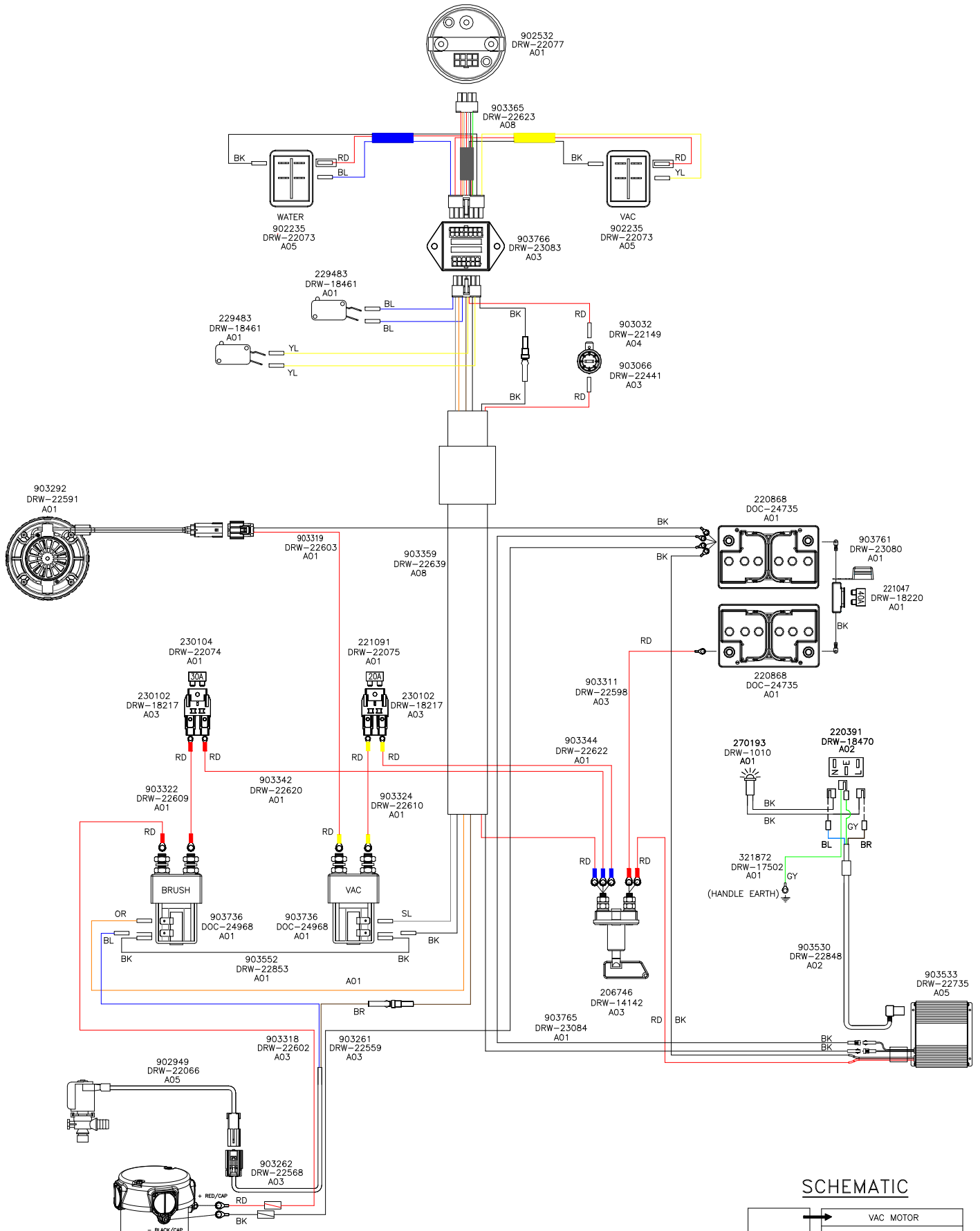
WIRING DIAGRAM

COMP. No
903479

DRG. No
DRW-22779

WIRING DIAGRAM.TWINTEC.1S.3WCR.230.50.NT.PLG

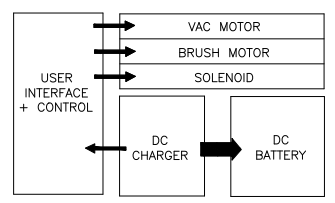
ISSUE	REVISION	DRAWN	APPD.	DATE
A08	NEW DRAWING REF: PROJ-0317	AM	MB	21/09/16



KEY: WIRE COLOURS

BK	- BLACK
BL	- BLUE
BR	- BROWN
GR	- GREEN
GY	- GREEN/YELLOW
OR	- ORANGE
RD	- RED
SL	- SLATE
WH	- WHITE
YL	- YELLOW
P	- PURPLE

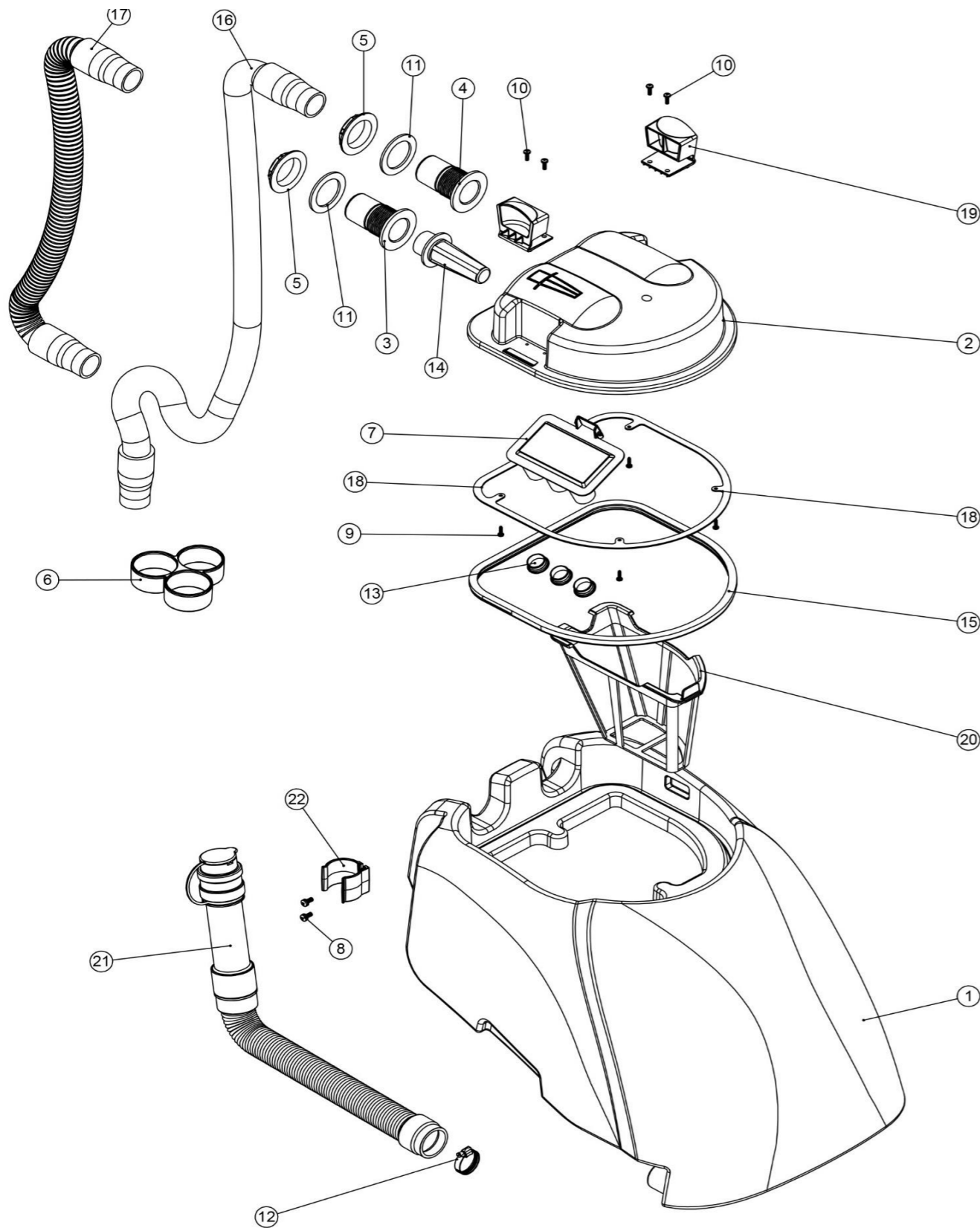
SCHEMATIC





Schmutzwassertank

Zeichnungsnummer DRW-21692-A09 vom 10.10.2016



Pos. Artikel - Nr. Bezeichnung

Pos.	Artikel - Nr.	Bezeichnung
1	902588	TGB 3045 Schmutzwassertank Graphit
2	237381	Gehäuse Separator
3	237526	Schlauchanschlussstück am Separator für 38 mm Saugschlauch rot
4	237018	Schlauchanschlussstück am Separator für 38 mm Saugschlauch
5	206116	Gegenmutter aus Kunststoff
6	237718	Schlauchführung
7	237090	Sicherheitsklappe für Twintec Separator
8	291131	Schraube Edelstahl M5x12mm
9	219852	VA - Schraube für Kunststoffe 6 x 1/2"
10	219569	VA - Schraube für Kunststoffe 8 x 1/2"
11	219310	Gummidichtung
12	206209	Schlauchschelle 32-44 mm
13	206315	Rohrverschlussstopfen schwarz, 25 mm Ø
14	206265	Kerzenfilter für Twintec
15	208591	Separator Dichtung z.B. für TT/TTB 4045
16	280019	Stretchsaugschlauch zum Saugfuss 35 x 690 mm für TT/TTB 4045/4055/4055T
17	213058	Saugschlauch zum Motor für ET/ETB/TT/TTB 4045/4055/4055T rot codiert
18	392200	Dichtungsring Filter
19	902919	Halteclip Separator rot
20	903542	Sieb Schmutzwassertank rot
21	901548	Handstück für Schläuche
22	237382	Clip für Ablaufschlauch