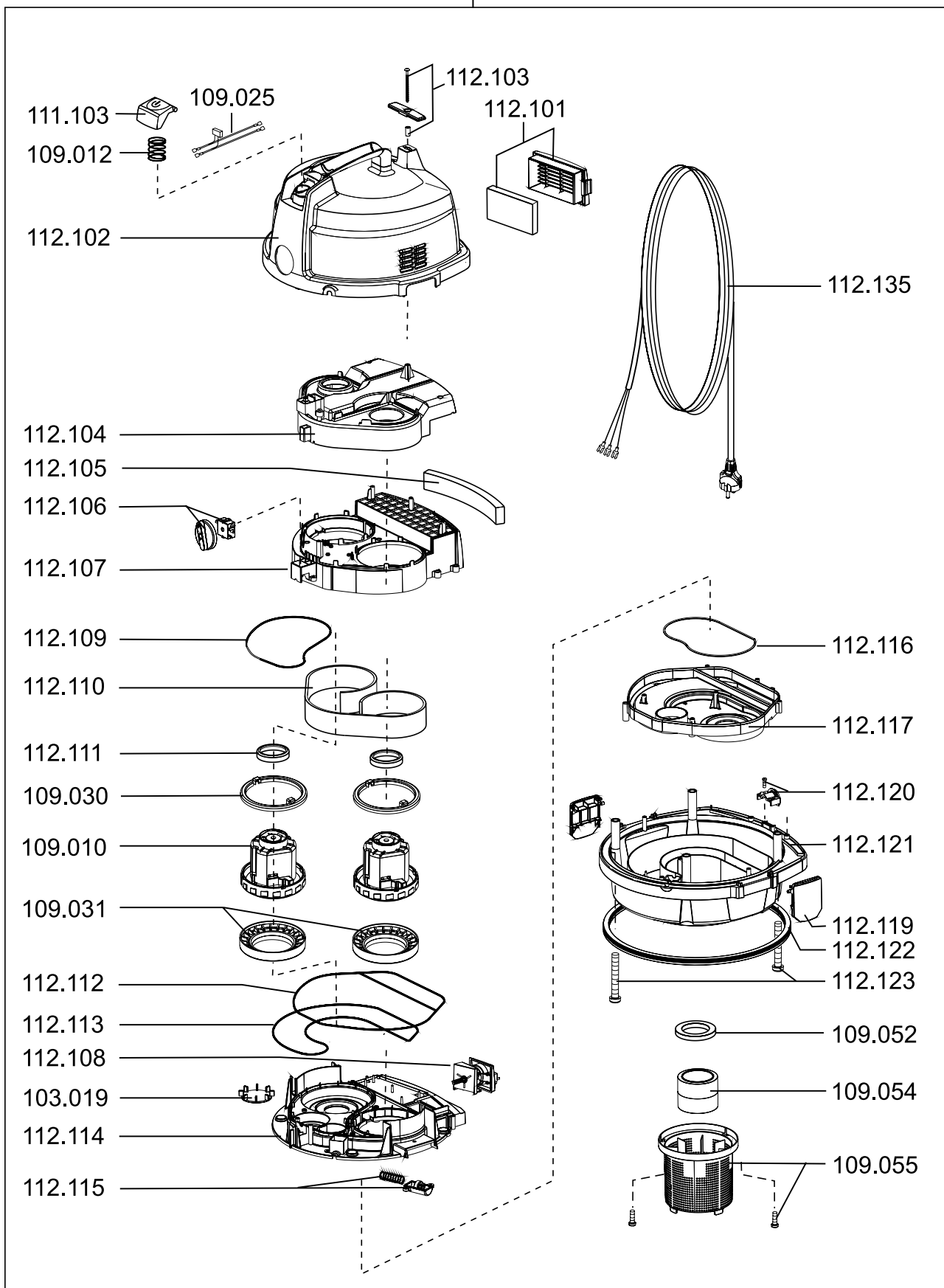


KETOS 81 K

112.100



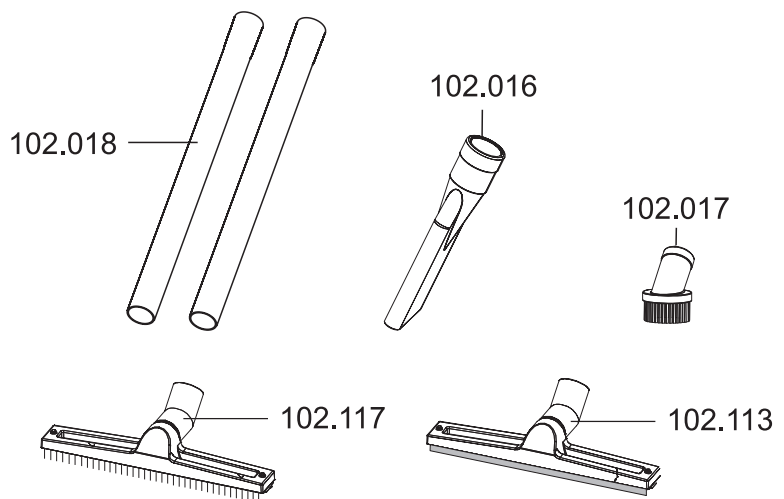
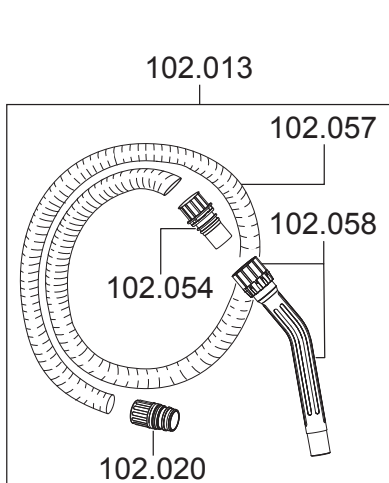
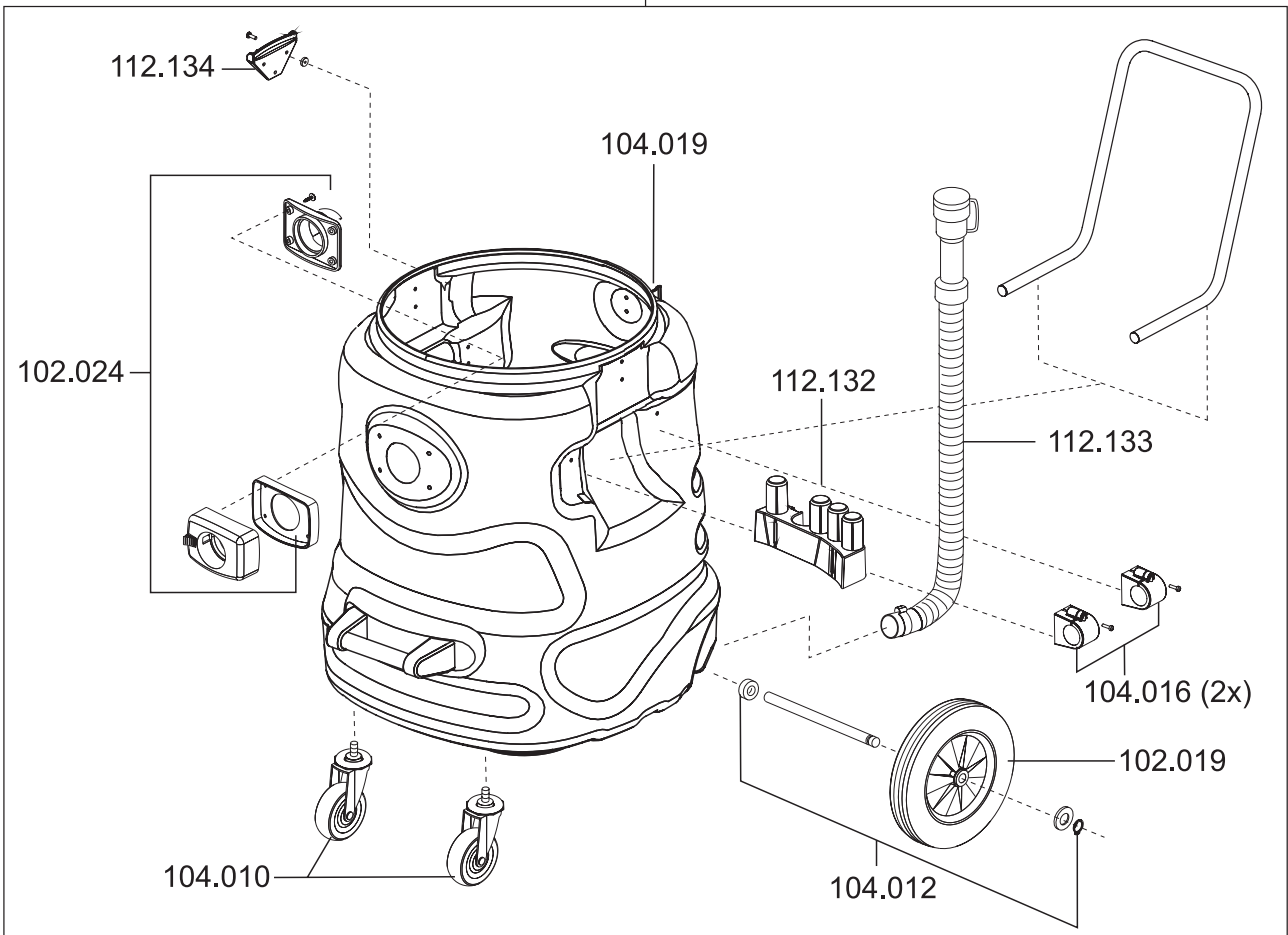
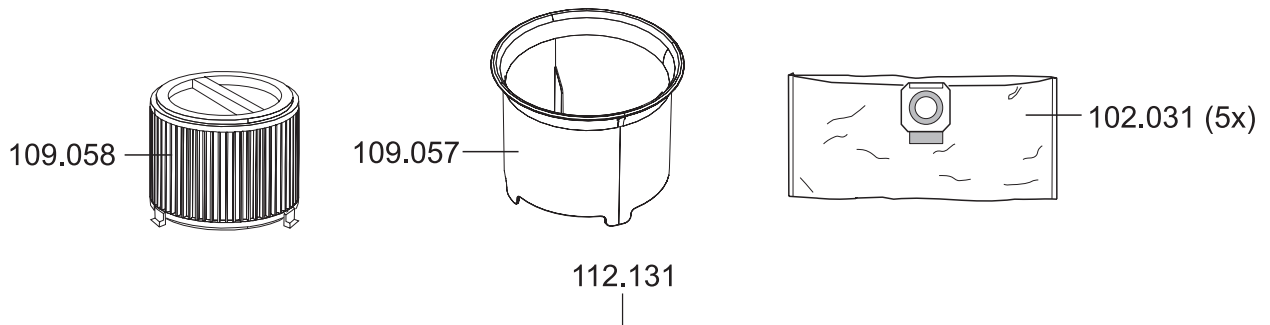
KETOS 81 K

Artikel-Nr. Beschreibung

Ersatzteile Nass-/Trockensauger KETOS N 56/2 E & N 81/2 K

103019	Ventilteller
109010	Gebläsemotor 1300 Watt
109012	Feder für Taster
109025	Litzensatz mit Kondensator
109030	Oberes Motorlager
109031	Unteres Motorlager
109052	Dichtung
109054	Schwimmer
109055	Schwimmergehäuse
111103	Taster
112100	Saugkopf, Ketos N 56/81
112101	Filterkassette Hepa H13, Ketos N 56/81
112102	Haube, Ketos N 56/81
112103	Kabelhaken-Set, Ketos N 56/81
112104	Luftführungsgehäuse, Ketos N 56/81
112105	Dämmschaum, Ketos N 56/81
112106	Drehschalter-Set, Ketos N 56/81
112107	Luftführungsgehäuse, Ketos N 56/81
112108	Blasfunktion, Ketos N 56/81
112109	Dichtband, Ketos N 56/81
112110	Dämmschaum, Ketos N 56/81
112111	Luftführung, Ketos N 56/81
112112	Dichtband, Ketos N 56/81
112113	Dichtband, Ketos N 56/81
112114	Zwischenplatte, Ketos N 56/81
112115	Unterdruckventil, Ketos N 56/81
112116	Dichtband, Ketos N 56/81
112117	Grundplattenaufsitz, Ketos N 56/81
112119	Spannbügel, Ketos N 56/81
112120	Zugentlastung
112121	Grundplatte, Ketos N 56/81
112122	Dichtung Grundplatte
112123	Schraube
112135	Netzkabel 10 m, Ketos N 56/81

KETOS 81 K



KETOS 81 K

Artikel-Nr.	Beschreibung
-------------	--------------

Ersatzteile Nass-/Trockensauger KETOS N 81/2 K	
--	--

102013	Saugschlauch komplett N55/77/80, Ketos, 3 m
102016	Fugendüse N30, N55/77/80, Ketos
102017	Möbeldüse N30, N55/7/80, Ketos
102018	Edelstahlrohr (einzeln) N30, N55/77/80, Ketos
102019	Rad hinten N55/80, Ketos (einzeln)
102020	Anschluss inkl. Muffe N55/77/80, Ketos, Waterking XL
102024	Saugstutzen N55/77/80, Ketos
102031	Vliesfiltertüte N55/77/80 u. Ketos (5 Stück)
102054	Anschlußmuffe
102058	Handgriff inkl. Muffen
102118	Nassbodendüse 450 mm , N30, Ketos N81 mit Parkhaken
102119	Trockenbodendüse 450 mm , N30, Ketos N81 mit Parkhaken
104010	Lenkrolle N80, Ketos (einzeln)
104012	Achskit N80, Ketos
104016	Schelle für Schubbügel N80, Ketos
104019	Clip für Ablassschlauch
109057	Zykloneinsatz
109058	Filterpatrone Staubklasse M
112131	Behälter komplett ohne Schubbügel
112132	Zubehöraufbewahrung
112133	Ablassschlauch
112134	Verschlussflasche

Zubehör Nass-/Trockensauger KETOS N 81/2 K	
--	--

102031	Vliesfiltertüte N55/77/80 u. Ketos (5 Stück)
102032	Saugschlauch 15 m komplett, N55/77/80, Ketos - Ø 38 mm
102051	Bodendüse Metall 450 mm, Ketos Serie, N55/77/80, Waterking, N30
102057	Saugschlauch Meterware 38 mm / Preis pro Meter
102109	Nassbodendüse 400 mm Waterking, N30, N55, N77, N80, Ketos
102118	Nassbodendüse 450 mm, Waterking, Ketos N81 mit Parkhaken
102119	Trockenbodendüse 450 mm, Waterking, Ketos N 81 mit Parkhaken
112101	Filterkassette Hepa, Ketos N 56/81