

Cleanfix S10 Plus SL CAS

Inhaltsverzeichnis

PDF erstellt am: 21.10.2024 12:19

BO- 10.2024



Saugset
Tuyau d'aspiration set
Suction set
B 4

Einbau CAS Akku
Installation des batteries CAS
Installation CAS batteries
B 2

Saugmotor
Moteur d'aspiration
Vacuum motor
B 3

Haube-Kessel
Capot-Bac
Dome-Tank
B 1



CAS Ladegerät Duo
CAS chargeur duo
CAS charger duo
025.513

Stromlaufplan
Diagramme électrique
Wiring diagram
B 5

Cleanfix S10 Plus SL CAS

Inhaltsverzeichnis

PDF erstellt am: 21.10.2024 12:19

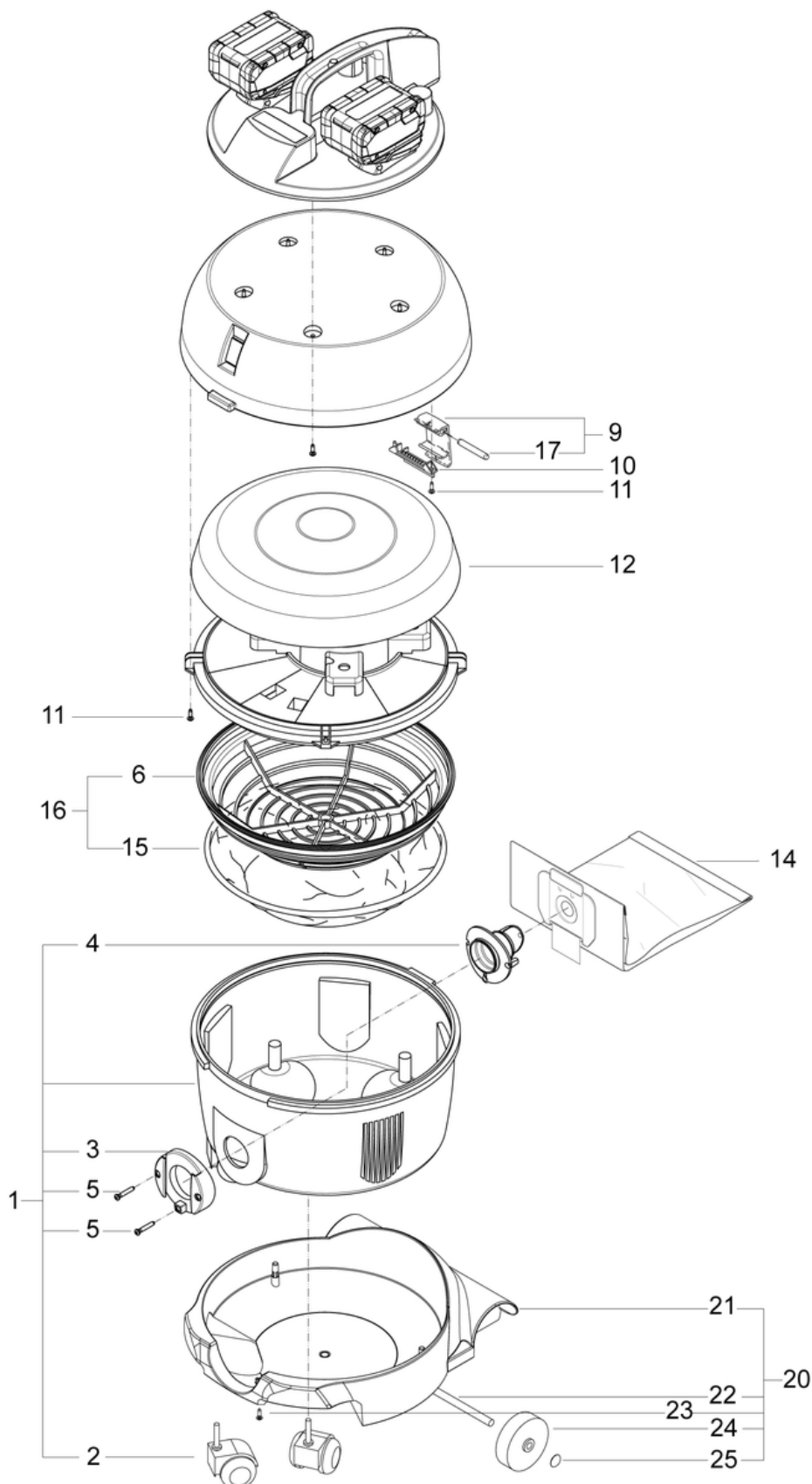
Pos.	Artikel-Nr.	Ersatzteil	Preis
1	025.513	CAS Ladegerät Duo VDE	EUR 210.00

Cleanfix S10 Plus SL CAS

Haube-Kessel

PDF erstellt am: 21.10.2024 12:19

B1- 10.2024



Cleanfix S10 Plus SL CAS

Haube-Kessel

PDF erstellt am: 21.10.2024 12:19

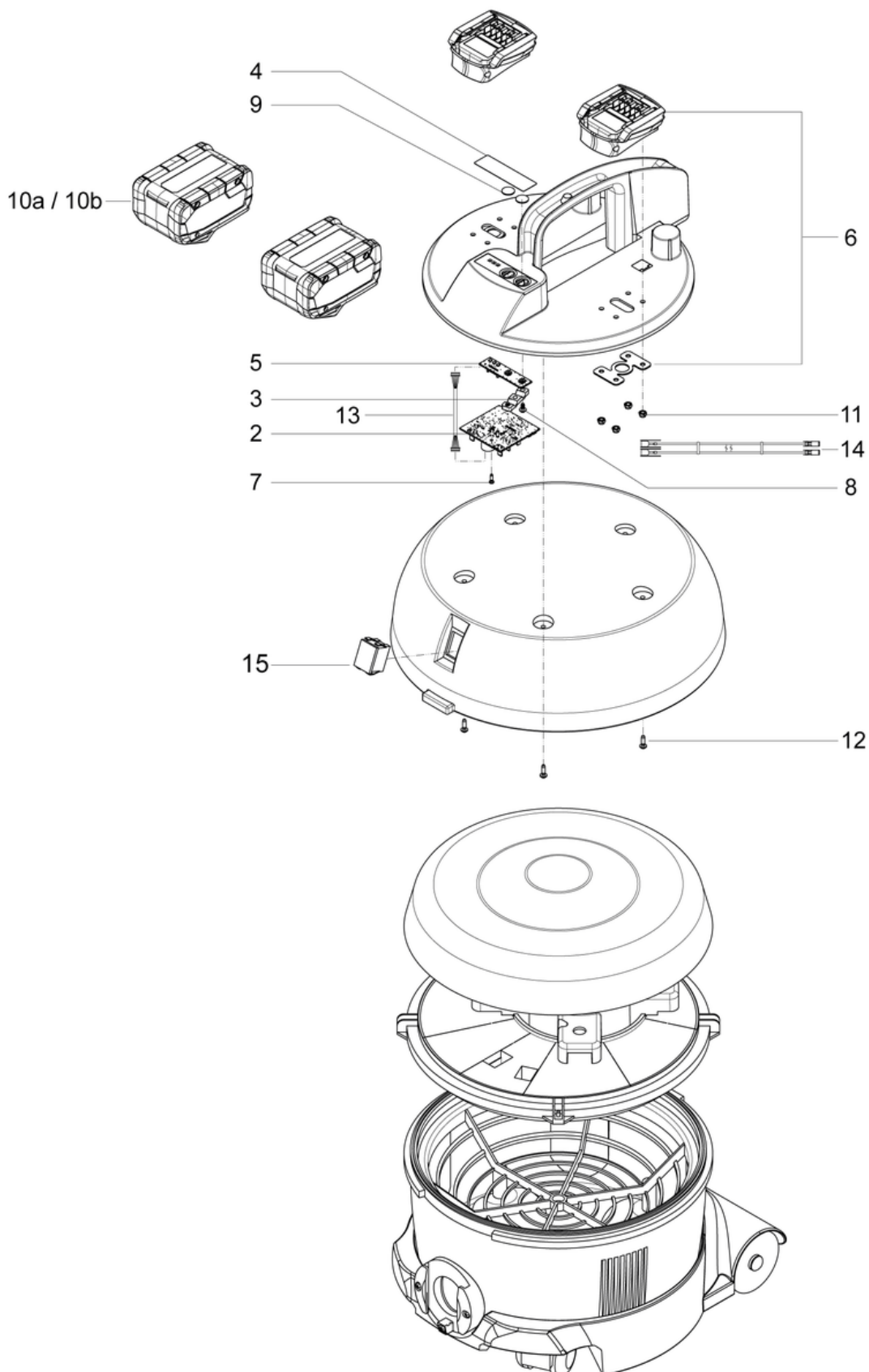
Pos.	Artikel-Nr.	Ersatzteil	Preis
1	012.210	Kessel für Schlitten kpl.	EUR 48.23
2	P204C	Lenkrolle GUM ø50mm	EUR 6.86
3	4012234	Bottichanschluss anthrazitgrau	EUR 6.86
4	4012393	Ablenkblende anthrazitgrau	EUR 4.59
5	P515E	Schraube WN 1452 K50 x 30 St vz	EUR 2.00
6	022.310A	Staubfilterkorb	EUR 23.14
9	020.116	Verschlusshebel anthrazitgrau mit GF kpl.	EUR 6.55
10	020.114	Bolzenhalter anthrazitgrau hart	EUR 2.73
11	P516GB	Schraube WN 1451 K40 x 14 St vz	EUR 2.00
12	022.116	Schalldämmmatte	EUR 14.00
14	022.430	Papierstaubbeutel (5 Stk.)	EUR 12.59
15	022.320	Staubfiltertuch	EUR 15.23
16	022.300	Staubfilterkorb kpl.	EUR 42.27
17	022.115	Bolzen	EUR 2.27
20	022.117	Schlitten Umbau-Kit	EUR 109.95
21	022.142	Schlitten	EUR 48.18
22	022.141	Achse Schlitten	EUR 23.64
23	P516G	Schraube WN 1451 K40 x 16 St vz	EUR 2.00
24	P803	Laufgrad ø80mm	EUR 7.09
25	P502	Ring Starlock NW 10 m. Kappe A2	EUR 2.00

Cleanfix S10 Plus SL CAS

Einbau CAS Akku

PDF erstellt am: 21.10.2024 12:19

B1- 10.2024



Cleanfix S10 Plus SL CAS

Einbau CAS Akku

PDF erstellt am: 21.10.2024 12:19

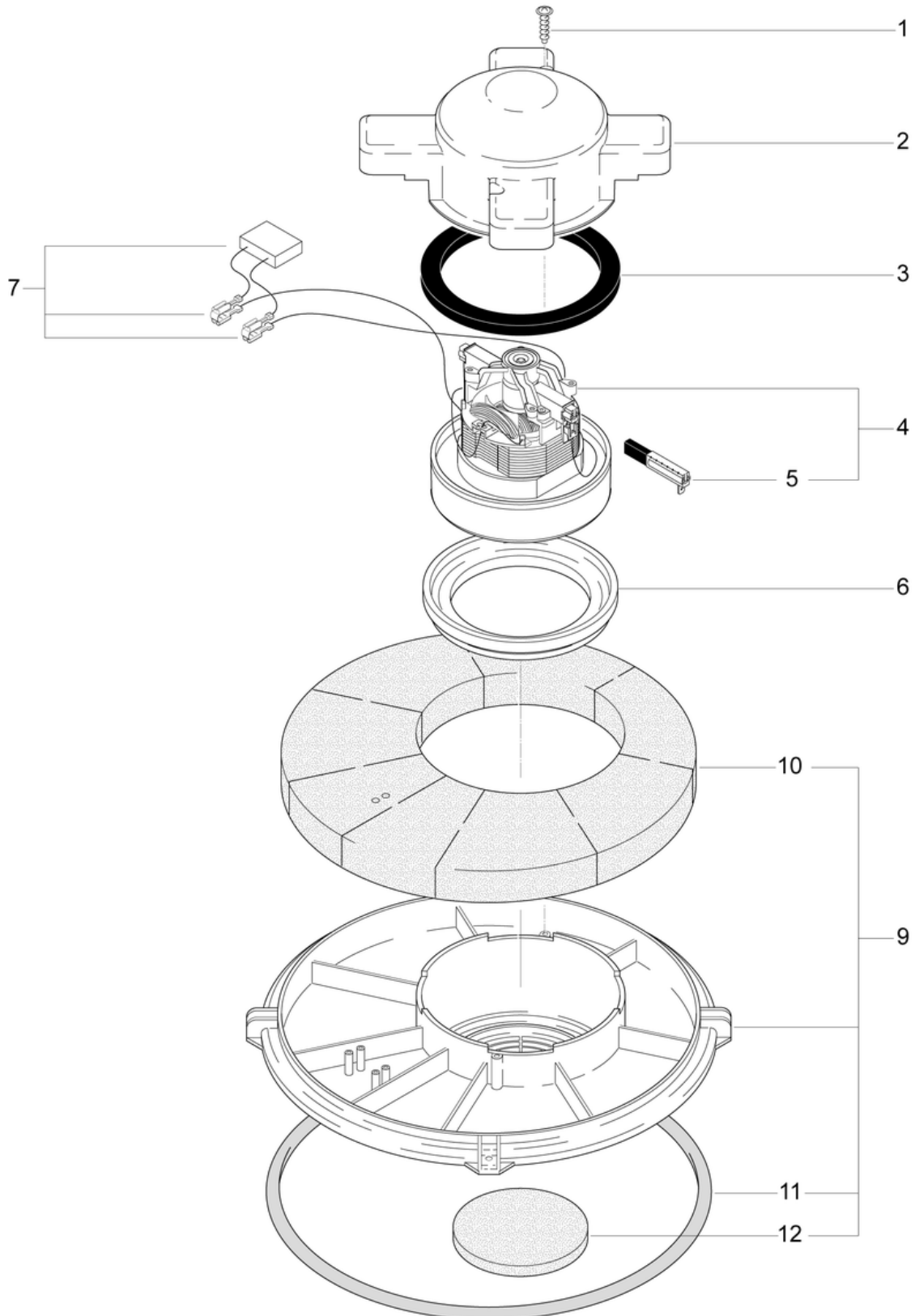
Pos.	Artikel-Nr.	Ersatzteil	Preis
2	025.420	Hauptelektronik	EUR 168.18
3	742.321	Kabelbride anthrazitgrau	EUR 2.00
4	025.405	Bedienungsfolie HT	EUR 23.08
5	025.421	Elektronik Handtaster	EUR 0.00
6	025.400A	Kontaktstiftträger 18V mit Verriegelung kpl.	EUR 95.45
7	P516A	Schraube WN 1452 K30 x 10 A2	EUR 2.00
8	P515WA	Schraube WN 1451 K40 x 10 St vz	EUR 2.00
9	025.412	Antrieb	EUR 37.50
10a	025.511	CAS Akku 10Ah	EUR 200.00
10b	025.510	CAS Akku 5.5Ah	EUR 180.00
11	P492G	Mutter DIN 985 M5 St vz	EUR 2.00
12	P516GB	Schraube WN 1451 K40 x 14 St vz	EUR 2.00
13	022.171	Kabel Hauptelektronik zu Bedienelektronik	EUR 31.54
14	022.172	Motorkabel	EUR 7.50
15	P245	Blindstück	EUR 15.59

Cleanfix S10 Plus SL CAS

Saugmotor

PDF erstellt am: 21.10.2024 12:19

B3- 10.2024



Cleanfix S10 Plus SL CAS

Saugmotor

PDF erstellt am: 21.10.2024 12:19

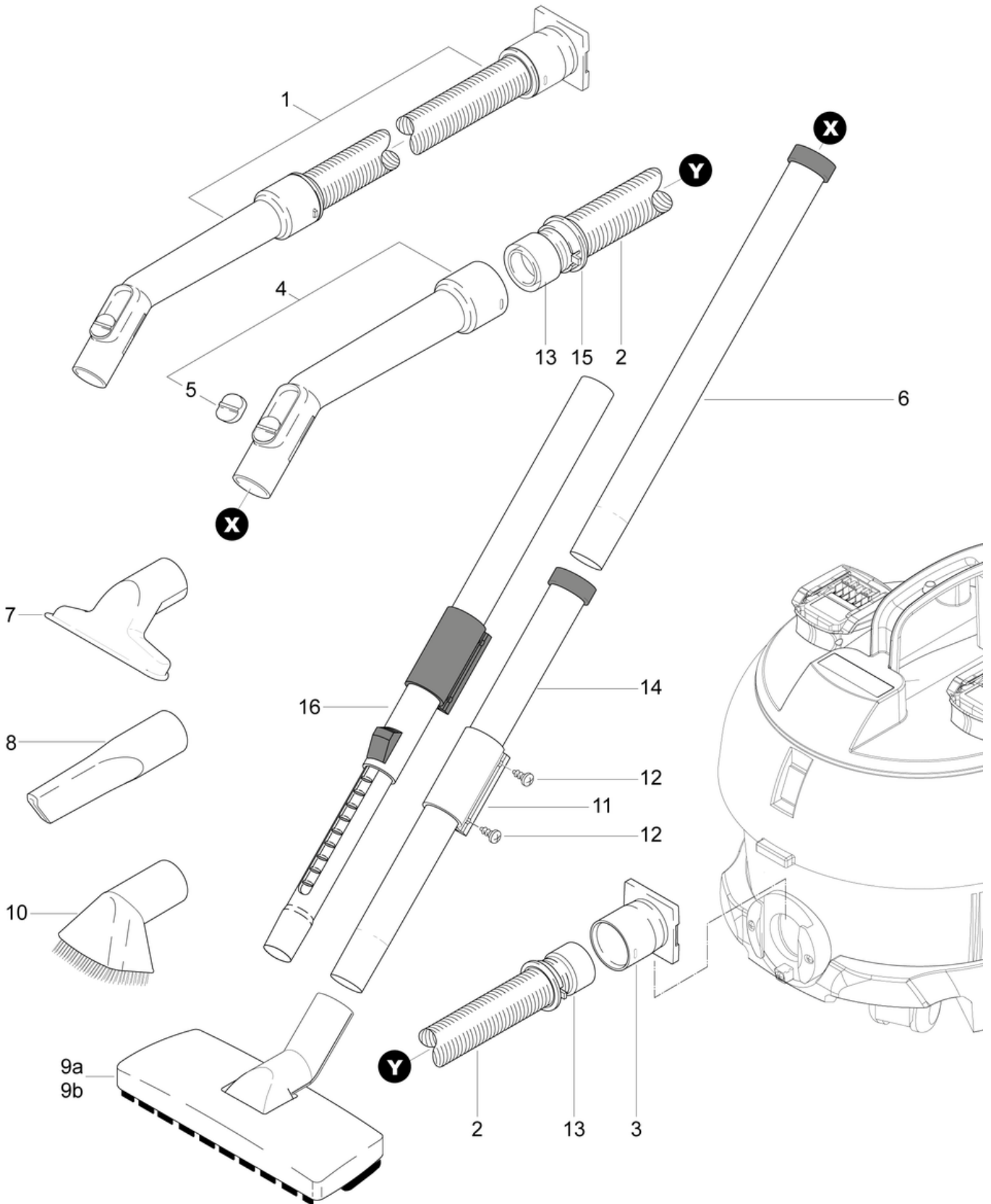
Pos.	Artikel-Nr.	Ersatzteil	Preis
1	P516G	Schraube WN 1451 K40 x 16 St vz	EUR 2.00
2	022.132	Motorabdeckung	EUR 18.18
3	012.133	Motordichtung S10/12	EUR 7.18
4	P879	Saugmotor 36V 600W	EUR 163.64
5	P879A	Kohlebürsten (Paar)	EUR 31.82
6	P971J	Turbinendichtung S10/12	EUR 6.86
7	022.172	Motorkabel	EUR 7.50
9	022.130	Motorplatte kpl.	EUR 45.55
10	022.135	Schalldämmsegmenteinsatz	EUR 13.68
11	022.136	Kesseldichtung	EUR 7.45
12	022.134	Motorluftfilter	EUR 2.27

Cleanfix S10 Plus SL CAS

Saugset

PDF erstellt am: 21.10.2024 12:19

B4- 10.2024



Cleanfix S10 Plus SL CAS

Saugset

PDF erstellt am: 21.10.2024 12:19

Pos.	Artikel-Nr.	Ersatzteil	Preis
1	012.567	Saugschlauch, 2,2m, Handrohr mit Fehlluftklappe	EUR 61.00
2	900.569	Saugschlauch NW32 x 2,2m	EUR 50.41
3	012.570	Schiebeanschluss	EUR 9.09
4	900.670	Handrohr mit Fehlluftklappe und Schieber	EUR 21.82
5	P581B	Schieber	EUR 2.00
6	645.002	Metallrohr verchromt	EUR 10.82
7	645.004	Polsterdüse	EUR 5.91
8	645.006	Fugendüse	EUR 6.64
9a	645.103	Kombidüse	EUR 31.09
9b	645.107	Universaldüse	EUR 20.45
10	645.005	Pinseldüse	EUR 6.64
11	012.411	Gleitklemme	EUR 10.59
12	P515W	Schraube WN 1451 K40 x 8 St vz	EUR 2.00
13	P583	Stützring ø32 zum Aufschrauben schwarz	EUR 4.36
14	012.410	Saugrohr mit Gleitklemme	EUR 15.59
15	P578	Klickring ø32 grau	EUR 2.27
16	012.410C	Teleskopsaugrohr verchromt mit Gleitklemme	EUR 33.64

Cleanfix S10 Plus SL CAS

Stromlaufplan

PDF erstellt am: 21.10.2024 12:19

B5- 10.2024



02_V06_390

