



Ersatzteilliste

Version 07/2018
W45320

Wirbel L133



Inhaltsverzeichnis:

Griff.....	2
Motoreinheit komplett.....	4
Getriebe.....	6

Seite 1 von 6

Weber Bürstensysteme GmbH, Kleinmühle, D-65520 Bad Camberg-Erbach
Tel. +49 / 6434 / 9125-0, Fax +49 / 6434 / 9125-42, mail info@weberbrushes.com

www.weberbrushes.com

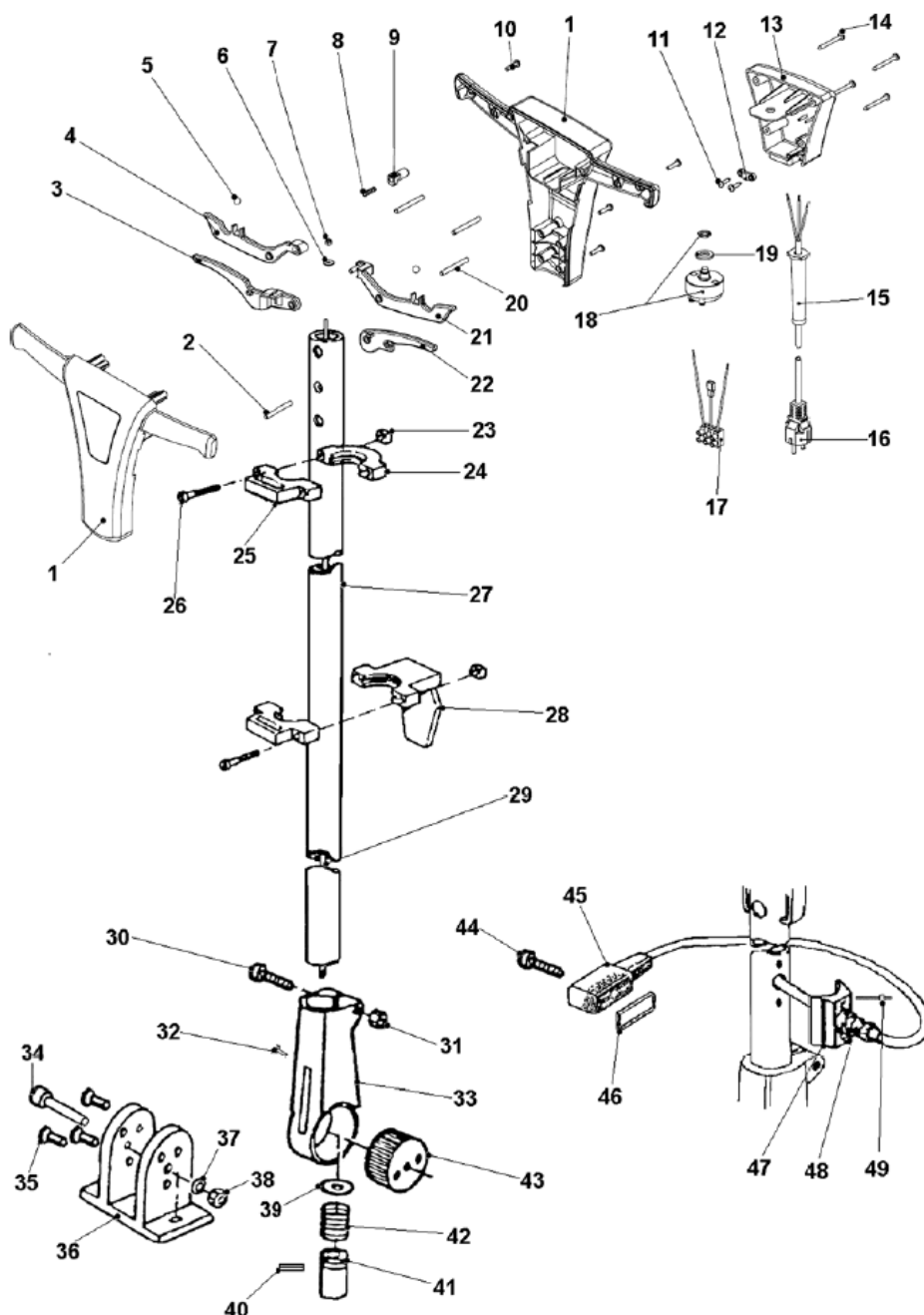
Wirbel L133
Griff


Bild-Nr.:	Wirbel Artikel-Nr.:	Artikelbeschreibung:	Weber Artikel-Nr.:
1	35-426-32	Griffschale komplett ohne Schrauben	891400.001001
1		Griffschale komplett	891301.000007
2	31-015	Stift Ø6mm, L. 54mm	891400.001002
3	35-426	Verstellgriff	891401.001011



Ersatzteilliste

Version 07/2018
W45320

Wirbel L133

4	35-427	Schalthebel rechts	891401.001010
5	14-032	Kugel	891401.000010
6	2509012	Beilagscheibe Ø5,3mm/15mm H.: 1,2mm A2 DIN9021	891401.001008
7	200-640-015	Sicherungsmutter M5	891401.000005
8	34259A	Feder für Entriegelungstaste	891401.001006
9	35-431	Entriegelungstaste	891401.001005
10	2508591	Schraube TCC 5mmx22mm CP	891401.001004
11	13-922	Schraube mit Bund 4,4mmx18mm	891401.000043
12	12-109	Kabelklemme klein	891401.000044
13	32-030-32	Schaltergehäuse blau W.	891401.002001
14	2508589	Schraube TCC 5mmx50mm CP	891401.001001
15	12-118	Kabeltülle	891401.000046
16	32-112	Netzkabel 3x 1,5mm ² 12m Exp.	860006.000000*
17	31-040	Klemme mit Anschlussleitungen	891401.002006
18	12-108	Schalter zweipolig	891401.002007
19	200-301-021	Beilagscheibe Ø: 13mm/25mm, H.: 2,5mm INOX A2 DIN 125A	891401.002008
20	33-903	Stift Ø: 6mm, L.: 58mm	891401.001022
21	35-232	Schalthebel links	891401.001021
22	35-428	Zuggriff für Laugentank	891401.001020
23	13301B	Vierkantmutter M5	891401.000021
24+25	15131A + 15131B	Obere Tankhalterung Innen-Ø: 25mm	891301.000012
26	13908P	Schraube TCEI M5x35	891401.000024
27	14-260	Stielrohr h.grau Ø: 25mm	891400.001027
28	15131C	Untere Tankhalterung Innen-Ø: 25mm	891301.000015
29	34-257	Zugstange L.:860mm M5	891401.003006
30	13-361	Schraube M6x30	891401.004002
31	2508710	Mutter M6	891401.004006
32	13-011	Schraube für Stielrohr M3x10	891400.001032
33	14-150	Stielhalterung	891400.001033
34	13-366	Schraube TCEI M8x50	891400.001034
35	13-364	Schraube TSPCEI M6x20	891400.001035
36	14-241	Gelenkgabel	891400.001036
37	13-882	Zahnscheibe Ø: 8mm	891400.001037
38	2508769	Hutmutter M8	891400.001038
39	13-365	Unterlegscheibe Ø: 10mm	891400.001039
40	10-111	Stift Ø: 4mm, L.:8mm	891400.001040
41	14-154	Zapfen gezahnt	891400.001041
42	14-255	Feder für Gelenkzapfen	891401.003003
43	14-153	Zahntrommel	891400.001043
44	10-980	Schraube mit Bund TCC M3x30	891400.001044*
45	KA12-600	Motorkabel mit Steckanschluss MPM 3x1mm ²	891400.001045*
46	10-098	Dichtung für Steckanschluss MPM	891400.001046*
47	12103B	Flansch für Kabeldurchführung PG9	891400.001047
48	019-527-038	Kabeldurchführung PG9	891401.003012
49	2508830	Niete Ø: 4,8mm L.: 10mm UNIGRIP	891400.001049
100	37-350	Griff L133 komplett blau W.	891400.001100
101	17-335	Gelenk komp.SB133 (30-31-33-34-35-36-37-38-43)	891400.001101
102	15-131	Halterung Set L13 (15131B+15131A+15131C)	891400.001102

*Lagerartikel, Lieferung ab Werk; andere Artikel Lieferzeit ca. 4 Wochen, zzgl. 15,00€ Fracht

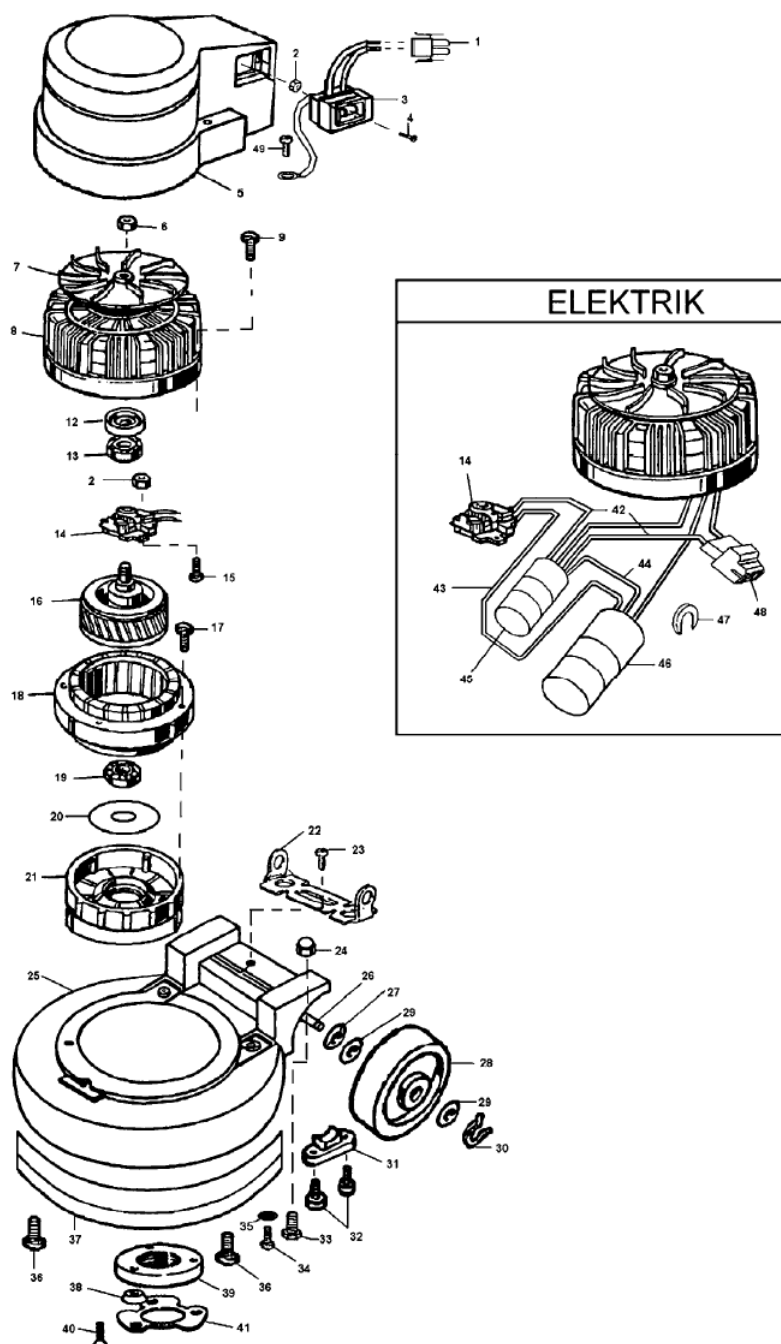
Wirbel L133
Motoreinheit komplett


Bild-Nr.:	Wirbel Artikel-Nr.:	Artikelbeschreibung:	Weber Artikel-Nr.:
1	10-986	Anschlussstecker	891400.002001*
2	2508699	Mutter M4	891400.002002
3	KA12-007	Stromanschluss	891400.002003*



Ersatzteilliste

Version 07/2018
W45320

Wirbel L133

4	10-983	Spezialschraube M4x14	891400.002004
5	WI15-442	Abdeckhaube h.grau/blau W.	891400.002005*
6	13-868	Mutter M10	891400.002006
7	15-443	Ventilatorflügel	891400.002007
8	10-105	Motorhaube	891400.002008
9	10-977	Schraube TCC 4x40	891400.002009
12	10-096	Lagerschale	891400.002012
13	10-095	Kugellager 6001 ZZ	891400.002013
14	12-378	Fliehkraftschalter	891401.006006
15	10-975	Schraube TCC 4x40	891400.002015
16	11-386	Rotor Ø: 127mm, H.: 30mm	891400.002016
17	10-976	Schraube TCC 3,9x44	891400.002017
18	11-245	Stator Ø: 200/127, H.: 30mm	891400.002018
19	19-300	Kugellager E15	891401.007008
20	11-030	Isolierscheibe Ø: 70mm/180mm, H.: 0,2mm	891401.005024
21	14-196	Getriebe komplett SB13 - SB15	891400.002021
22	14-117	Kondensatorbefestigungsbügel	891401.008003
23	10-972	Schraube C15 SW M5x10 TS PH	891401.008004
24	2508769	Hutmutter M8	891400.001038
25	10-138	Maschinengehäuse blau W.	891400.002025
26	14-162	Radachse Ø: 12mm	891400.002026
27	13-936	Federscheibe Ø: 12mm	891401.008007*
28	19-251	Rad Ø: 100mm, H.: 36mm, Nabe: 12mm	891400.002028
29	13-008	Beilagscheibe Ø: 12mm/18mm, H.: 0,5mm	891401.005020*
30	13-937	Sicherungsscheibe 12E	891401.008010*
31	15-135	Achsbefestigung	891401.008012
32	2508562	Schraube TCC 4,8x13	891401.008011
33	2508445	Schraube M8x20	891400.002033
34	13-908	Schraube TCEI M5x30	891401.000015
35	10-979	Federring Ø: 5mm	891400.002035
36	13-874	Schraube TCEI M5x16	891400.002036
37	16-050	Prellschutz h.grau	891400.002037
38	15-121	Stoßfangscheibe 25mmx5,25mm	891401.005028
39	14-131	Nabe Ø: 36mm	891400.002039
40	2508072	Schraube TSCE M8x20 INOX A2	891401.005030
41	14-133	Mitnehmer	891401.005029
42	10-978	Verdrahtung Fliehkraftschalter	891400.002042
43	10-984	Verdrahtung weiss FF6	891400.002043
44	10-985	Verdrahtung gelb PB6	891400.002044
45	12-882	Betriebskondensator 12,5µF	891400.002045
46	12-131	Anlaufkondensator 71µF	891400.002046
47	12121A	Kondensatorabdeckung	891401.005006
48	10-988	Kupplungsstecker	891400.002048
49	13-952	Schraube C15 SW M5x6 TC PH	891401.008005
100	37-352	Maschinengehäuse + Motoreinheit komplett L133 blau W.	891400.002100
101	17-334	Nabe komplett SB13 - SB15 (38-39-40-41)	891400.002101
102	11-401	Motoreinheit SB13 komplett (Teile mit)	891400.002102

*Lagerartikel, Lieferung ab Werk; andere Artikel Lieferzeit ca. 4 Wochen, zzgl. 15,00€ Fracht

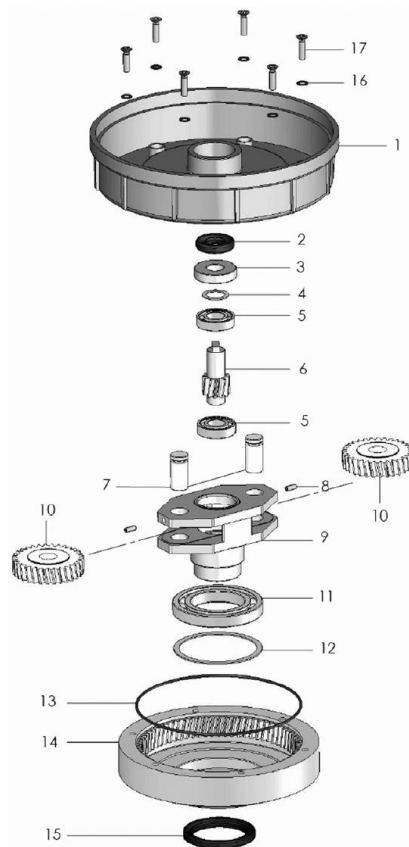
Wirbel L133
Getriebe


Bild-Nr.:	Wirbel Artikel-Nr.:	Artikelbeschreibung:	Weber Artikel-Nr.:
1	10-100	Getriebehalterung	891400.003001
2	13-001	Dichtung Ø: 15mm/32mm, H.: 7mm NBR TC	891400.003002
3	19-300	Kugellager E15	891401.007008
4	10-974	Abstandsscheibe Ø: 16mm/22mm, H.:1mm	891400.003004
5	19-304	Kugellager SC 16002	891400.003005
6	14-188	Welle	891400.003006
7	14-179	Bolzen für Planetenrad	891400.003007
8	13-010	Madenschraube M4x10	891401.007010
9	14-183	Planetenträger	891400.003009
10	15-233	Planetenräder	891400.003010
11	19-306	Kugellager SC 16009	891400.003011
12	13-009	Federscheibe Ø: 65mm/74mm, H.:1mm	891400.003012
13	10-987	O-Ring Ø: 140mmx2mm	891400.003013
14	14-194	Hohlrad	891400.003014
15	13-006	Dichtung Ø: 45mm/60mm, H.:7mm	891400.003015
16	10-989	Unterlegscheibe Ø: 5mm	891400.003016
17	10-990	Schraube TSPCEI M5x20	891400.003017
100	14-196	Getriebe komplett SB13 - SB15	891400.002021

*Lagerartikel, Lieferung ab Werk; andere Artikel Lieferzeit ca. 4 Wochen, zzgl. 15,00€ Fracht