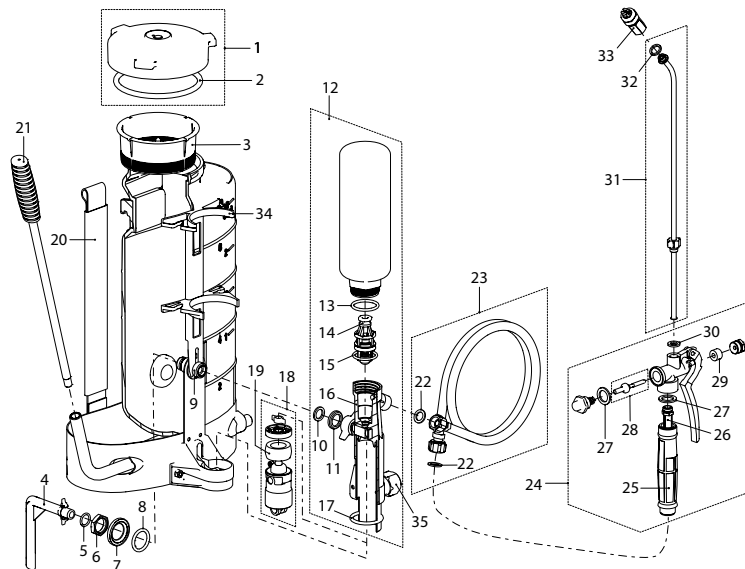




Spray-Matic 10 B



Spray-Matic 10 B, Rückensprüngerät (10 Liter) mit Viton-Dichtungen und Flachstrahldüse		11839201	010083
Zubehör (Bilder ab Seite 51)			
Verlängerung 1 m gerade, Messing G1/4"-G1/4" a		10960601	100463
Komfort-Set (bestehend aus Hüftgurt und Schulterpolster)		11807202	110035
CF Valve (Regelventil) 2.0 bar (auch erhältlich als 1.0 bar; 1.45 bar)		11698401-SB	040707
Traggurtenpaar extra lang		11444910	040868
Kantenschutz 1 m		11978801	400891
Nr.	Dichtungssatz Pumpe und Behälter bestehend aus:	10855902	110646
2	Dichtung 108x7		
5	O-Ring 11.11x1.78		
8	O-Ring 19.5x3.0		
10	Flachdichtung 14x9x1.5		
13	O-Ring 31.34x3.53		
15	O-Ring 23.47x2.62		
17	O-Ring 31.34x3.53, O-Ring 31x4 (2008-2011)		
Nr.	Dichtungssatz Sprühleitung bestehend aus:	10600202	110653
22	Flachdichtung 17x11x1.5		
26	Filter		
27	Flachdichtung 24x16.2x2		
28	Ventil mit Dichtung		
29	Stopfbüchspackungsring		
30	Flachdichtung 11.9x7x1.5		
32	Flachdichtung 17x12.7x2		
Nr.	Ersatzteile		
1	Deckel komplett ø137 mm	10397202-SB	151007
3	Einfüllsieb	77009699-SB	151038
4	Saugbogen mit O-Ring (Pos.5)	10962302	110660
6	6kt-Mutter G1/2", Mindestbestellmenge 5 Stk.	41206701	040875
7	Scheibe, Mindestbestellmenge 5 Stk.	44226001	040882
9	Nippel	10950701	040899
11	Gewinding, Mindestbestellmenge 5 Stk.	10932301	110677
12	Pumpe komplett ohne Kolben	10962503	110684
14	Ventileinsatz Viton	11388502	110691
16	Ventilgehäuse	10803701-SB	710082
18	Kolben komplett Viton	11051202	110707
19	Kolbengummi Viton	26200302	110714
20	Traggurtenpaar mit Tragschlaufe	11444905-SB	111223
21	Pumphebel komplett	11631302	040912
23	Schlauchleitung 1.5 m G1/2"-G1/2", ölfest	11956301	400501
24	Handventil komplett Messing blank	10504018	100999
25	Kunststoffgriff	10392201-SB	100944
26	Filter	10828301	113067
30	Flachdichtung 11.9x7x1.5; 12er-Pack Viton	11642404-SB	040042
31	Sprührohr 50 cm gebogen, Messing	11370704	700311
32	Flachdichtung 17x12.7x2; 10er-Pack	11642403	040035
33	Flachstrahldüse kpl. TeeJet 8002 Messing	11612810	110561
34	Sprührohrhalterung	11419601-SB	100036
35	Schmierkolben, Mindestbestellmenge 5 Stk.	10865201	040936