

Foam-Matic

Mobil schäumen: Schnell mit Top Schaumqualität und hoher Leistung



Dank trockenem Schaum lange Haft- und Einwirkzeit.
Spart mechanischen Reinigungsaufwand und somit Zeit, Kraft und Chemie.

Dank großem Druckspeichervolumen und Handpumpe kann unabhängig von einem Druckluftanschluss schnell und mobil geschäumt werden. Sehr gute Schaumqualität durch hohen Luftanteil. Dadurch weniger Chemieverbrauch (Richtwert: 1 Liter Schaumlösung reicht bis zu 40 m² Reinigungsfläche). Ideal für senkrechte Flächen und Gerätschaften.

Weitere Vorteile der Schaumreinigung mit Foam-Matic

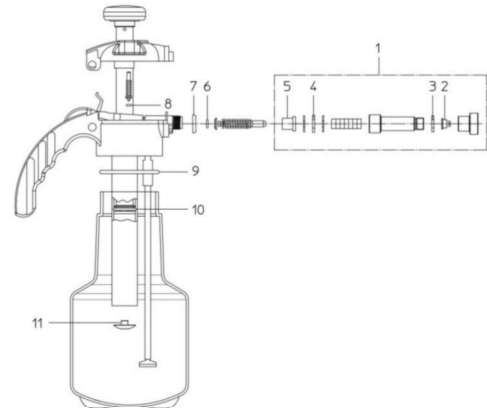
- Optimale Flächenbedeckung mit hervorragender optischer Kontrolle
- Reduktion des Aerosol-Anteils in der Atemluft
- Optimale und flexible Schaumreinigung ohne permanenten Druckluftanschluss



Foam-Matic 1.25 P



Foam-Matic 1.25 E



Siehe auch **Clean-Matic 1.25 P/E Schaum**, Seite 44

Siehe Seite 65: Produkte und chemische Beständigkeiten

| | Art.-Nr. | EAN-Code 7611034... | Preis in Euro pro Stück | |
|---|------------------|------------------------|----------------------------|-------|
| Foam-Matic 1.25 P Schaumgerät, rot | 11904401 | 121376 | 68.00 | |
| Foam-Matic 1.25 E Schaumgerät, blau | 11907701 | 121383 | 68.00 | |
| Zubehör | | | | |
| Verlängerung 6.5 cm, Kunststoff | 11904601 | | 10.50 | |
| Nr. Dichtungssatz Foam-Matic 1.25 P bestehend aus: | 11614802-SB | 700427 | 18.40 | |
| 3 Flachdichtung 15x7.5x2 | | | | |
| 4 Flachdichtung 16x8x2 | | | | |
| 5 Haltering | | | | |
| 6 O-Ring 4.76x1.78 | | | | |
| 8 O-Ring 1.78x1.78 | | | | |
| 9 O-Ring 56.74x3.53 | | | | |
| 10 O-Ring 17.86x2.62 | | | | |
| 11 Pumpendichtung | | | | |
| Nr. Ersatzteile | für Gerät | | | |
| 1 Schaumrohr komplett | 1.25 P | 11907301 | 040615 | 42.50 |
| 2 Flachstrahldüse XR 8008 VS | 1.25 P | 50142027 | | 16.60 |
| 7 Klemmring | 1.25 P | 11903801 | | 5.20 |

Unverbindliche Preisempfehlung, zzgl. gesetzl. MwSt.

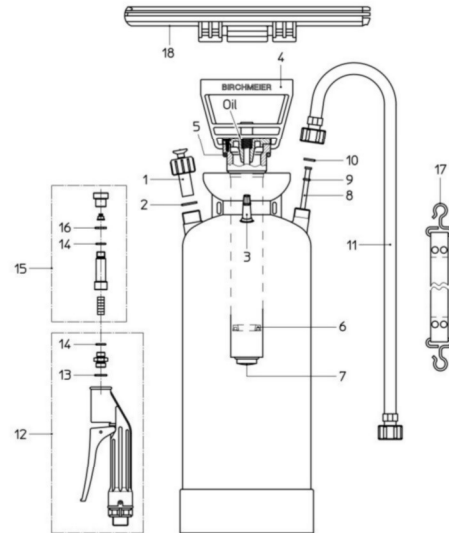




Foam-Matic 5 E



Foam-Matic 5 P



Siehe Seite 65: Produkte und chemische Beständigkeiten

| | Art.-Nr. | EAN-Code 7611034... | Preis in Euro pro Stück |
|--|------------------|------------------------|----------------------------|
| Foam-Matic 5 P Schaumgerät, rot | 11900401 | 121338 | 259.00 |
| Foam-Matic 5 E Schaumgerät, blau | 11907601 | 121369 | 259.00 |
| Zubehör | | | |
| Verlängerungs-Set 50 cm, Edelstahl gebogen | 11904501 | | 31.00 |
| Verlängerung 6.5 cm, Kunststoff | 11904601 | | 10.50 |
| Nr. Dichtungssatz Foam-Matic 5 P bestehend aus: | 11905101-SB | 040660 | 17.50 |
| 2 Flachdichtung 21x15.4x2 | | | |
| 5 O-Ring 50.16x5.34 | | | |
| 6 Manschette | | | |
| 7 Pumpendichtung | | | |
| 9 O-Ring 6.75x1.78 | | | |
| 10 Flachdichtung 15x5.5x2 | | | |
| 13 O-Ring 17.17x1.78 | | | |
| 15 O-Ring 14x1.78 | | | |
| 18 Flachdichtung 15x7.5x2 | | | |
| Nr. Ersatzteile | für Gerät | | |
| 1 Überdruckventil 4 bar | 5 P | 11617902-SB 710181 | 12.90 |
| 3 Druckluftventil | 5 P | 50137532 040653 | 17.70 |
| 4 Pumpe schwarz komplett | 5 P | 11625301-SB 710150 | 47.70 |
| 6 Führung mit Manschette; 6er-Pack | 5 P | 10853203-SB 040066 | 31.30 |
| 6 Manschette; 6er-Pack | 5 P | 11642701-SB 040059 | 12.90 |
| 8 Steigrohr mit Blende | 5 P | 11910101 | 6.20 |
| 11 Schlauchleitung 1.5 m G1/2"-i-G1/2"i | 5 P | 11908201 | 41.00 |
| 12 Handventil komplett | 5 P | 11907101 040639 | 48.30 |
| 15 Schaumrohr komplett | 5 P | 11907201 040592 | 42.50 |
| 17 Traggurte komplett | 5 P | 10453601 100739 | 7.90 |
| 18 Zweihandgriff | 5 P | 11887301 040578 | 11.60 |

Unverbindliche Preisempfehlung, zzgl. gesetzl. MwSt.



Verlängerungs-Set 50 cm, Edelstahl gebogen
11904501



Verlängerung 6.5 cm, Kunststoff gerade
11904601