



 **FIMAP**<sup>®</sup>





Maxima

**Für lange Nutzbarkeit gebaut!**



Maxima

QUALITÄT

Maxima

QUALITÄT



Maxima



**Eine robuste Struktur, mit den besten Komponenten hergestellt  
und ein außergewöhnliches Design**

Jedes Detail zieht auf mehr Ergonomie,  
Einfachheit und Bedienkomfort ab

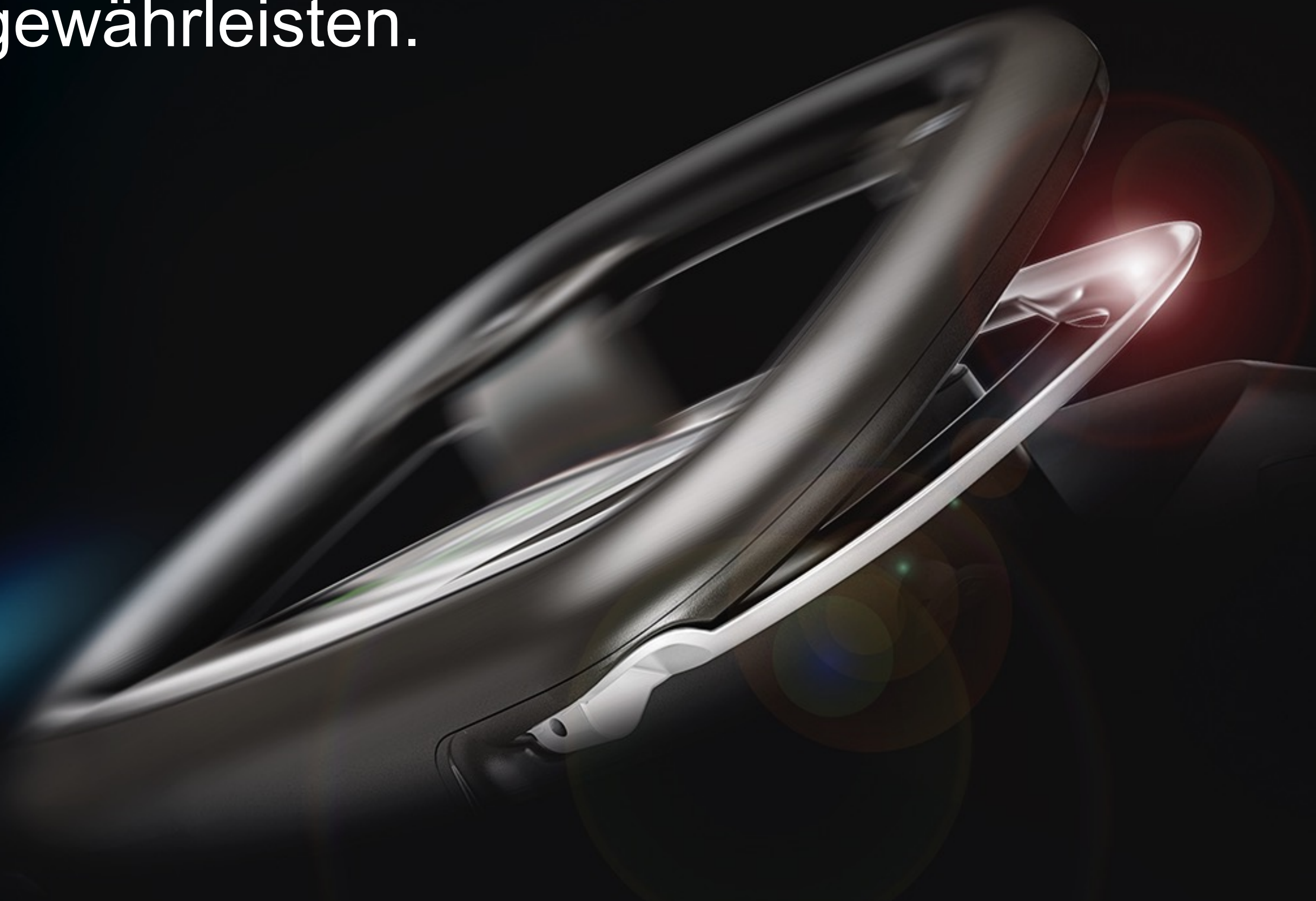


Maxima

# QUALITÄT

Im Inneren bieten Innovation und Technologie beste Performance und maximale Leistung, um Effizienz und hochwertige Sauberkeit zu gewährleisten.

Maxima





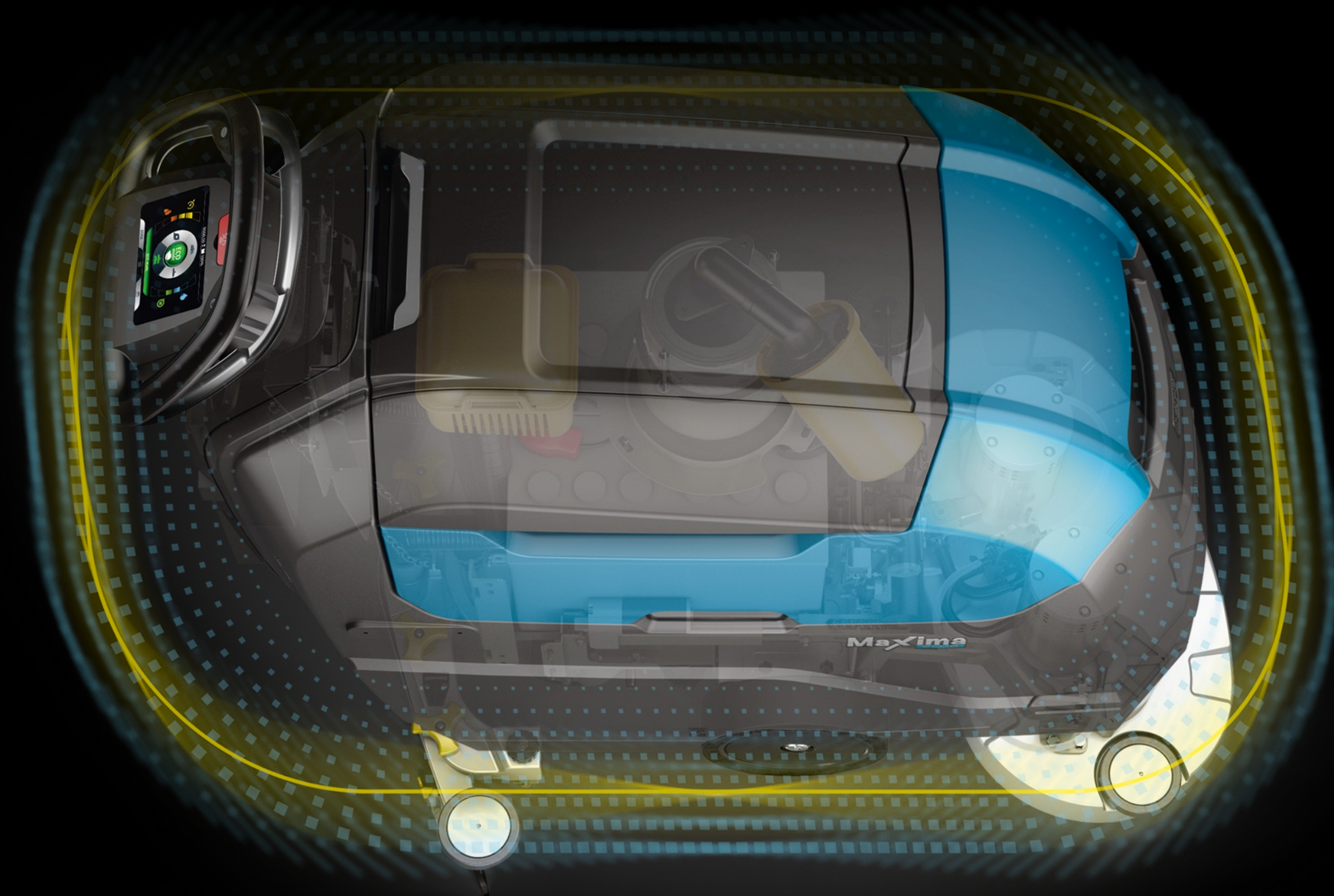
Maxima

DESIGN



## GERINGERE KOSTEN WÄHREND DES GESAMTEN LEBENSZYKLUS DER MASCHINE

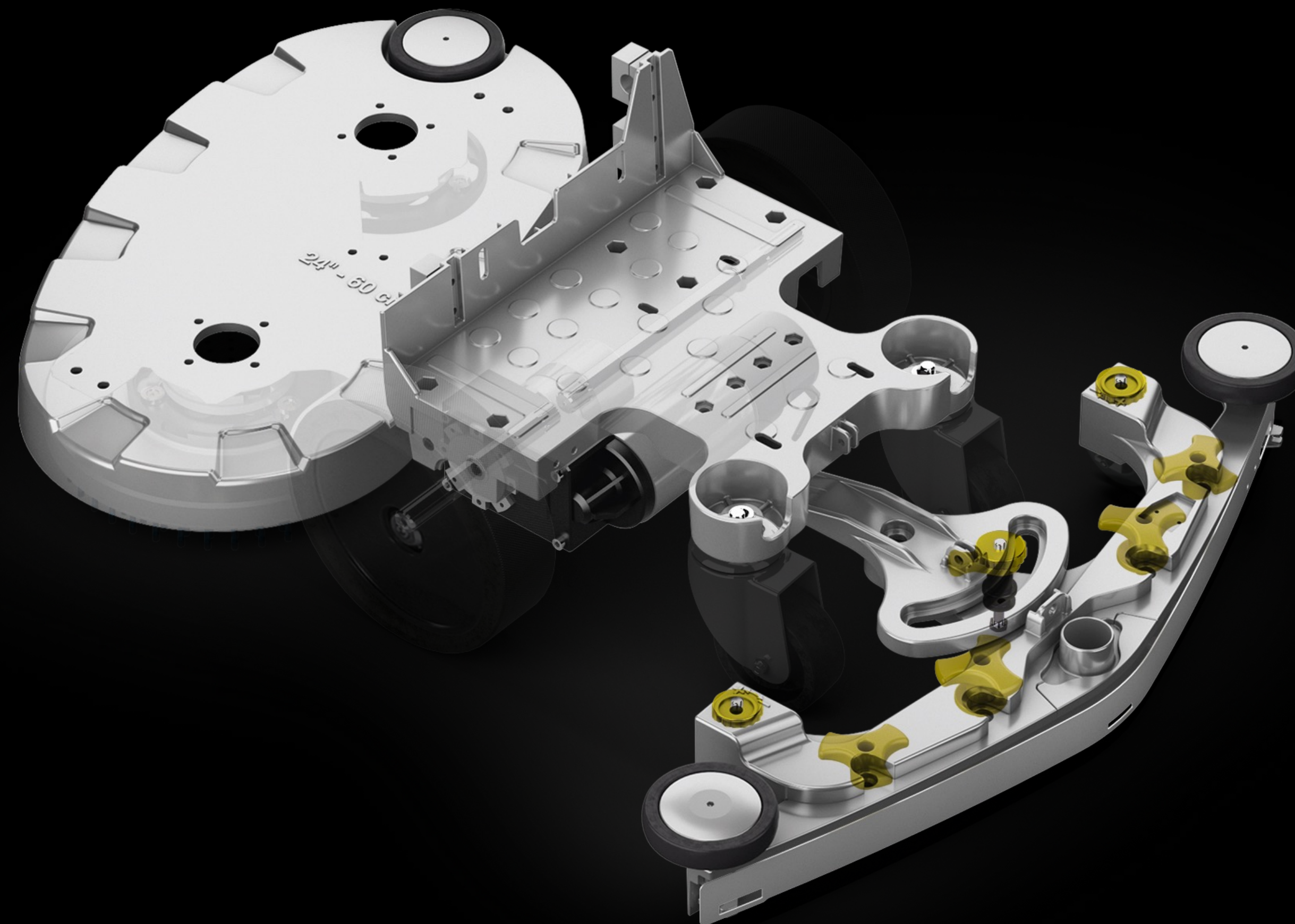
Das robuste Design verringert die Störungen, verlängert die Nutzungszeit der Maschine und hilft Ihnen Zeit und Geld zu sparen



Das Maschinengestell umhüllt die dahinter liegenden Bauteile und schützt sie vor unbeabsichtigten Stößen



## GERINGERE KOSTEN WÄHREND DES GESAMTEN LEBENSZYKLUS DER MASCHINE



Das Aluminium  
macht die Maschine  
robust und erhöht die  
Zuverlässigkeit



Maxima

KOMFORT



Maxima

# KOMFORT

**SPAREN SIE ZEIT UND VERRINGERN SIE DIE REINIGUNGSKOSTEN**



## **LEISES ARBEITEN WÄHREND DER ÖFFNUNGSZEITEN**

Die FNC- und Eco-Mode-Technologien sorgen für einen leisen Betrieb zum Wohl der Gesundheit des Bedieners und der im Raum anwesenden Personen



## **EINFACHE WARTUNG – FARBCODE**

Die Teile, die am Ende der Arbeitsschicht regelmäßig gereinigt werden müssen, sind gelb gekennzeichnet, um Zeit zu sparen und die Scheuersaugmaschine stets in optimalem Zustand zu erhalten



**DER KOMFORT UND DIE BENUTZERFREUNDLICHKEIT SORGEN FÜR EIN SCHNELLERES ARBEITEN**

## **KEINE EINSCHULUNG**

Die integrierten Lernvideos und die intuitive Bedientafel gewährleisten ein einfaches und sicheres Arbeiten, ohne Einschulung





# Maxima

# KOMFORT

## DER KOMFORT UND DIE BENUTZERFREUNDLICHKEIT SORGEN FÜR EIN SCHNELLERES ARBEITEN

### EINFACHE WARTUNG

Die Tankreinigungspistole erleichtert das Ausspülen des Schmutzwassertanks bei Arbeitsende

### ZUBEHÖRFACH

Der Bediener kann in aller Ruhe arbeiten. Denn wenn er Zubehör benötigt, ist dies nur einen Handgriff weit entfernt. Sobald er fertig ist, verstaut er es einfach wieder und setzt seine Arbeit fort – ohne lange Unterbrechungen und Zeitverlust



### FFF – FIMAP FAST FILL

Ermöglicht das schnelle Füllen des Frischwassertanks, ohne dass der Bediener anwesend sein muss





# PRODUKTIVITÄT



Maxima

# PRODUKTIVITÄT

VERBESSERN SIE DAS IMAGE IHRER EINRICHTUNG



Perfekte Sauberkeit in einem Durchgang. Wenn mehr Schrubbkraft erforderlich ist, kann Power Mode aktiviert werden, das den Durchsatz der Reinigungslösung, den Druck und die Saugkraft so lange erhöht, wie erforderlich ist, um hartnäckigen Schmutz zu beseitigen



Maxima

# PRODUKTIVITÄT

VERBESSERN SIE DAS IMAGE IHRER EINRICHTUNG



## BESEITIGT JEDE RUTSCHGEFAHR

Der starke 3-stufige Saugmotor hinterlässt sofort einen trockenen und sicheren Boden



## GLEICHMÄßIGE SAUBERKEIT

Der Druck auf die Bürsten wird konstant gehalten und gewährleistet dadurch optimale Ergebnisse auf jeder Bodenart



Maxima

# PRODUKTIVITÄT

VERBESSERN SIE DAS IMAGE IHRER EINRICHTUNG



## SAUGLANZE

Die Sauglanze ermöglicht das Reinigen von Bereichen, die mit der Maschine schwer zu erreichen sind und die Arbeit kann immer beendet werden

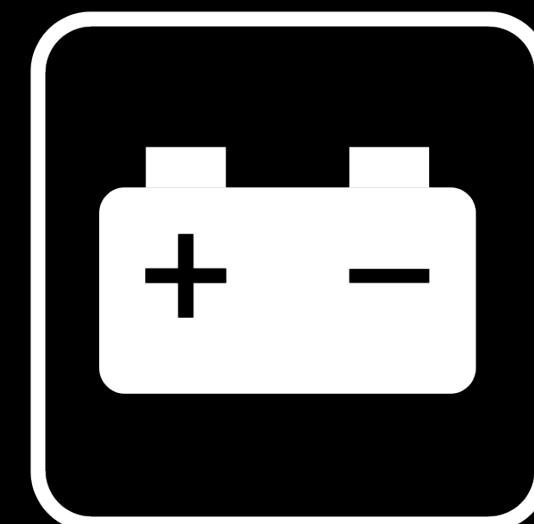




## VERBESSERN SIE DAS IMAGE IHRER EINRICHTUNG



Weniger Passivzeiten  
Hat die größten Tanks ihrer  
Kategorie: Verringert die Stopps zum  
Entleeren/Befüllen der Tanks



Große Reichweite  
Bis zu 4 Stunden Arbeitszeit  
ohne Zwischenstopp



**FLR-FIMAP LONG RANGE**  
Bis zu 70% mehr Produktivität



Maxima

SICHERHEIT



## SICHERHEITSSYSTEME FÜR UNFALLFREIE REINIGUNG

DIE AKTIVE TECHNOLOGIE beugt Unfällen vor



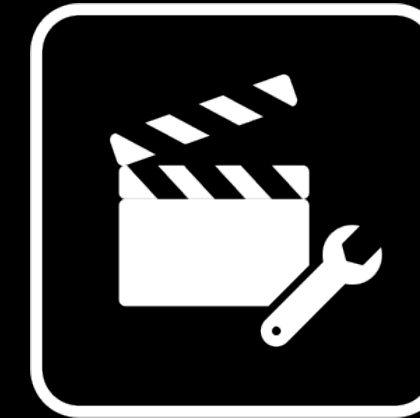
### TOUCHSCREEN-DISPLAY

Erhöht die Sicht in schlecht beleuchteten Räumen



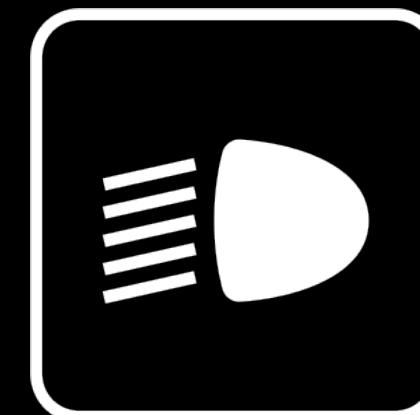
### GESCHWINDIGKEITSKONTROLLE

Vorrichtung, mit der sich die gewünschte Geschwindigkeit einstellen lässt



### LERNVIDEOS

Verringern die Einschulungszeiten und die Kosten



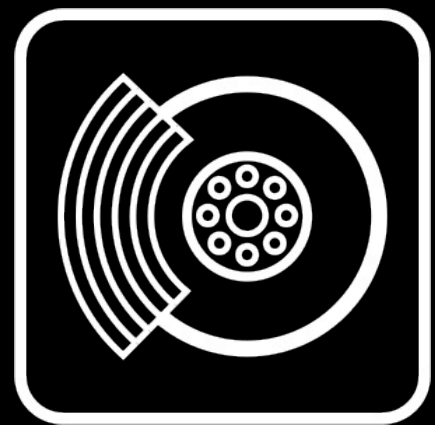
### LED-SCHEINWERFER

Für ein sicheres Arbeiten unter allen Bedingungen



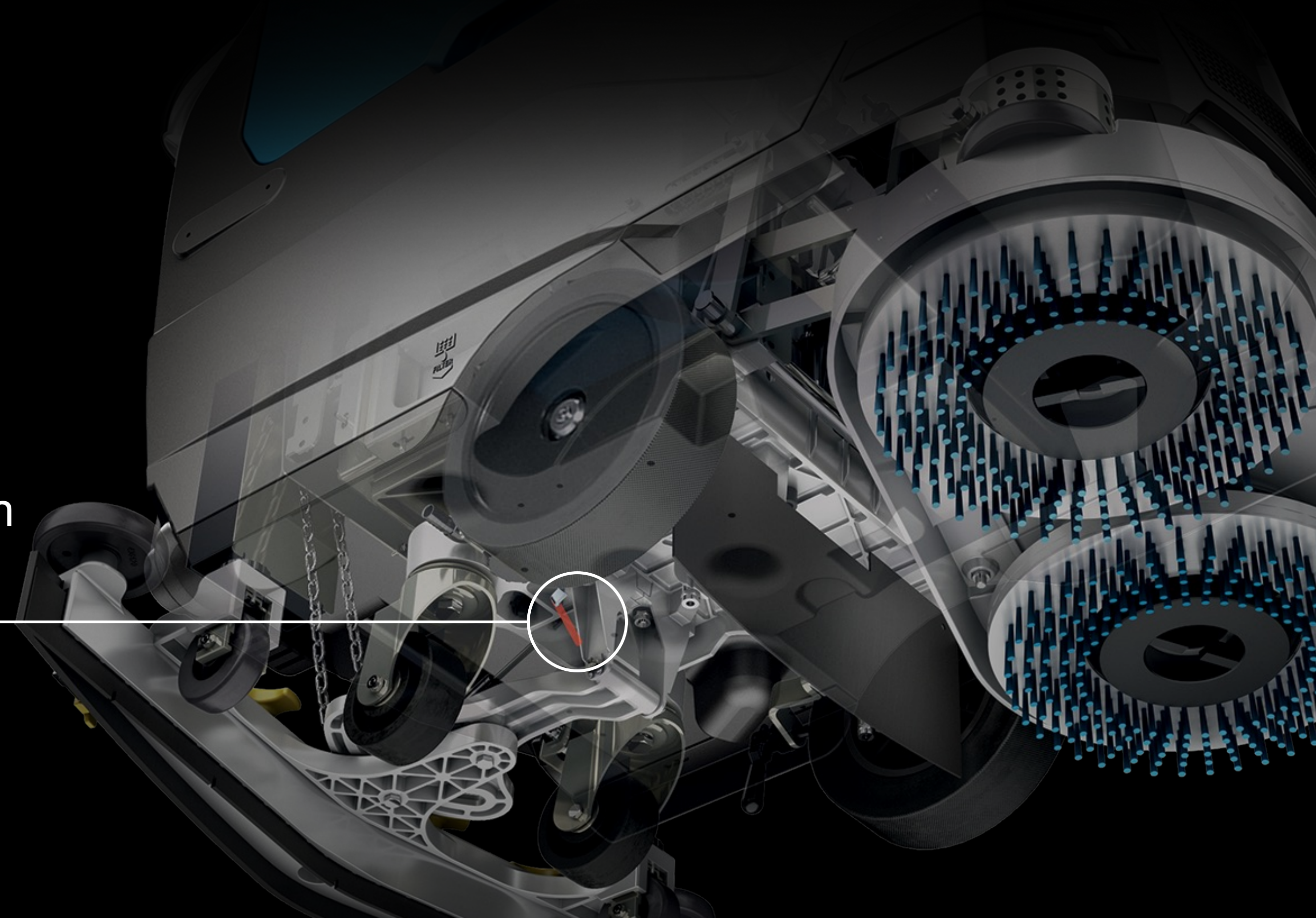
## SICHERHEITSSYSTEME FÜR UNFALLFREIE REINIGUNG

DIE AKTIVE TECHNOLOGIE beugt Unfällen vor



### **ELEKTROBREMSE**

Wird bei stillstehender Maschine automatisch aktiviert. Fungiert als Feststellbremse





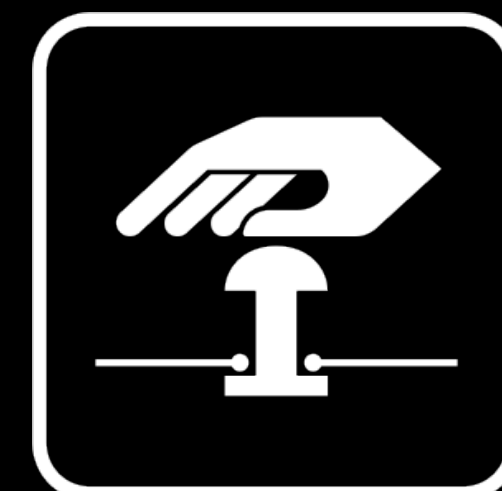


## DIE PASSIVEN SYSTEME helfen dem Bediener im Notfall



### SOS-VORRICHTUNG

Verringert die Eingriffszeit im Störfall. Mit der roten Taste wird eine Kundendienstanforderung via Sms übermittelt, wodurch die Wartezeiten verringert werden



### EMERGENCY STOP

Mit nur einem Tastendruck kommt die Maschine sofort zum Stillstand



Maxima

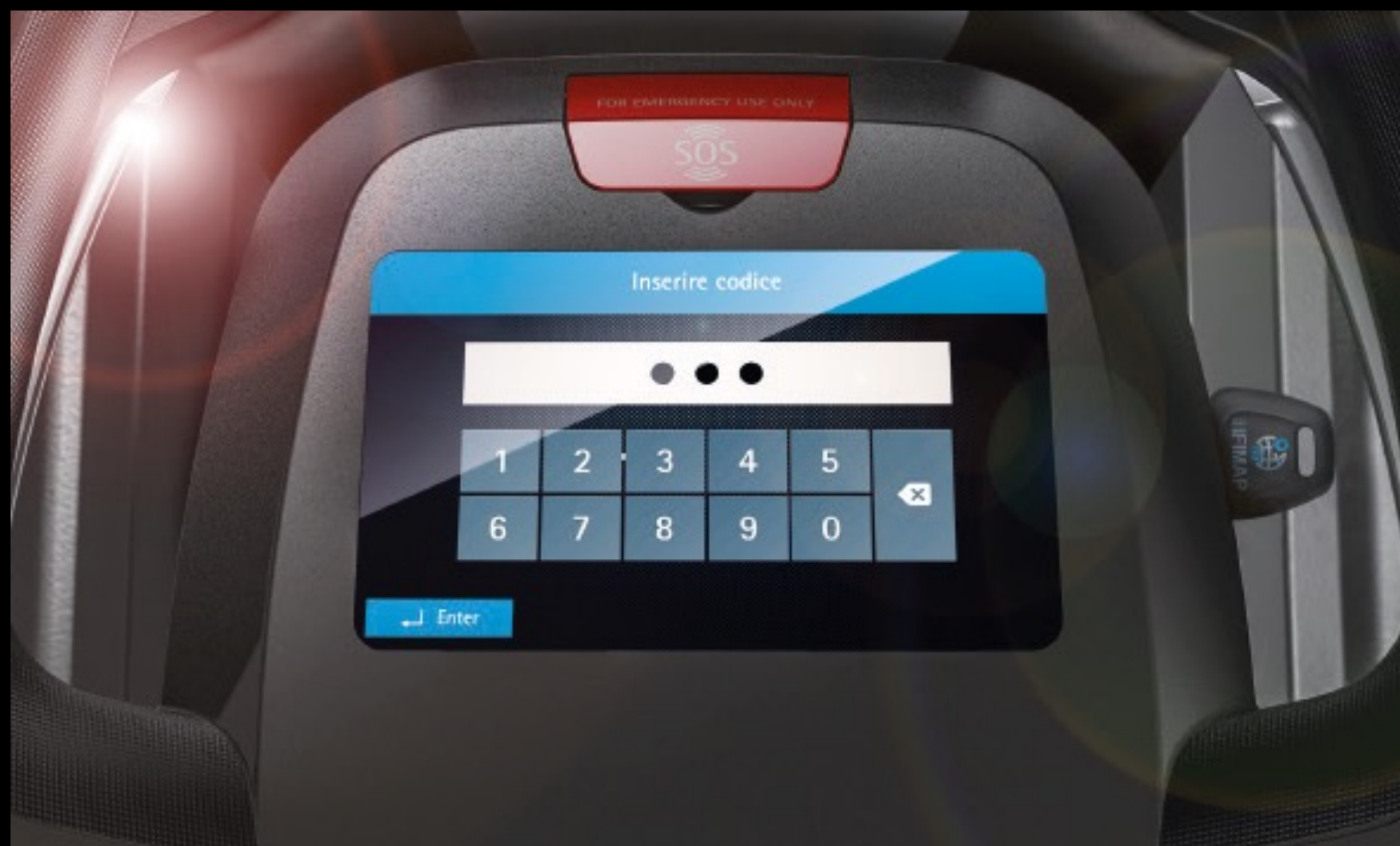
# LEISTUNGEN





**Der Bediener ist der Mittelpunkt eines hochtechnischen Universums  
wo alles einfach, intuitiv und dynamisch ist**





**EINLOGGEN MIT PASSWORT**  
Um Ihre Investition zu schützen



**ZONENPROGRAMME**  
Um stets die Leistung zu haben,  
die Sie haben wollen





**ECO MODE**  
Für den  
Umweltschutz



**POWER MODE**  
Für maximale Leistung



**LERNVIDEOS**  
Die Einschulung ist  
effizienter,  
einfach und schnell



# VERNETZBARKEIT



Maxima

# VERNETZBARKEIT



My.Machine



FIMAP FLEET MANAGEMENT



**Treten Sie mit der App My.Machine  
in die Welt von FFM ein und testen Sie  
die Vorteile stets mit Ihrer Maschine verbunden zu sein!**



Maxima

# VERNETZBARKEIT



My.Machine



Kontrollieren Sie Ihre Maschinen  
von jedem beliebigen Ort und  
wann Sie wollen!



Fimap Fleet Management empfängt die von jeder Maschine übertragenen Daten und wandelt sie in wertvolle Informationen um, die Sie bequem von Ihrem Smartphone aus in Echtzeit, rund um die Uhr über die App My.Maschine einsehen können.



**TESTEN SIE DIE VORTEILE STETS  
MIT DER APP MY.MACHINE VERBUNDEN ZU SEIN**



## **GEOLOKALISIERUNG**

Sie wissen, wo sie sich  
befinden



## **INFORMATIONEN ÜBER DIE BENUTZUNG**

Sie wissen, ob sie richtig  
verwendet werden



## **ZUSTAND**

Sie sind ständig  
über den Zustand  
der Maschinen und der  
Batterien am Laufenden



## **UMWELTEINFLUSS**

Sie sehen bei jedem  
Einsatz den  
tatsächlichen Verbrauch



# NACHHALTIGKEIT



Maxima

# NACHHALTIGKEIT

VERRINGERN SIE DEN RESSOURCENVERBRAUCH

Nachhaltige Lösungen für den Umweltschutz



Die Eco Mode Funktion bietet der Verschwendung von Wasser, Reinigungsmittel und Energie Einhalt, indem nur die Menge verwendet wird, die benötigt wird und kein bißchen mehr



Bei plötzlichen Stopps werden Bürsten- und Saugmotor\* sowie der Antrieb und den Wasserfluss automatisch abgeschaltet und dadurch Verbrauch, Kosten und Emissionen verringert. Alle Funktionen werden automatisch mit dem Druck des Man-Präsenzhebels aktiviert.

\*Der Sauger stoppt bei den E-Versionen nicht automatisch, bei den Base Version und Pro stoppt sich mit das manuelle Anheben des Saugfuß



Maxima

# NACHHALTIGKEIT

**VERRINGERN SIE DEN  
RESSOURCENVERBRAUCH**



## **FSS-FIMAP SOLUTION SAVER**

Die Wasser- und Reinigungsmittelmenge wird separat dosiert, wodurch der Verbrauch um bis zu 50% verringert wird





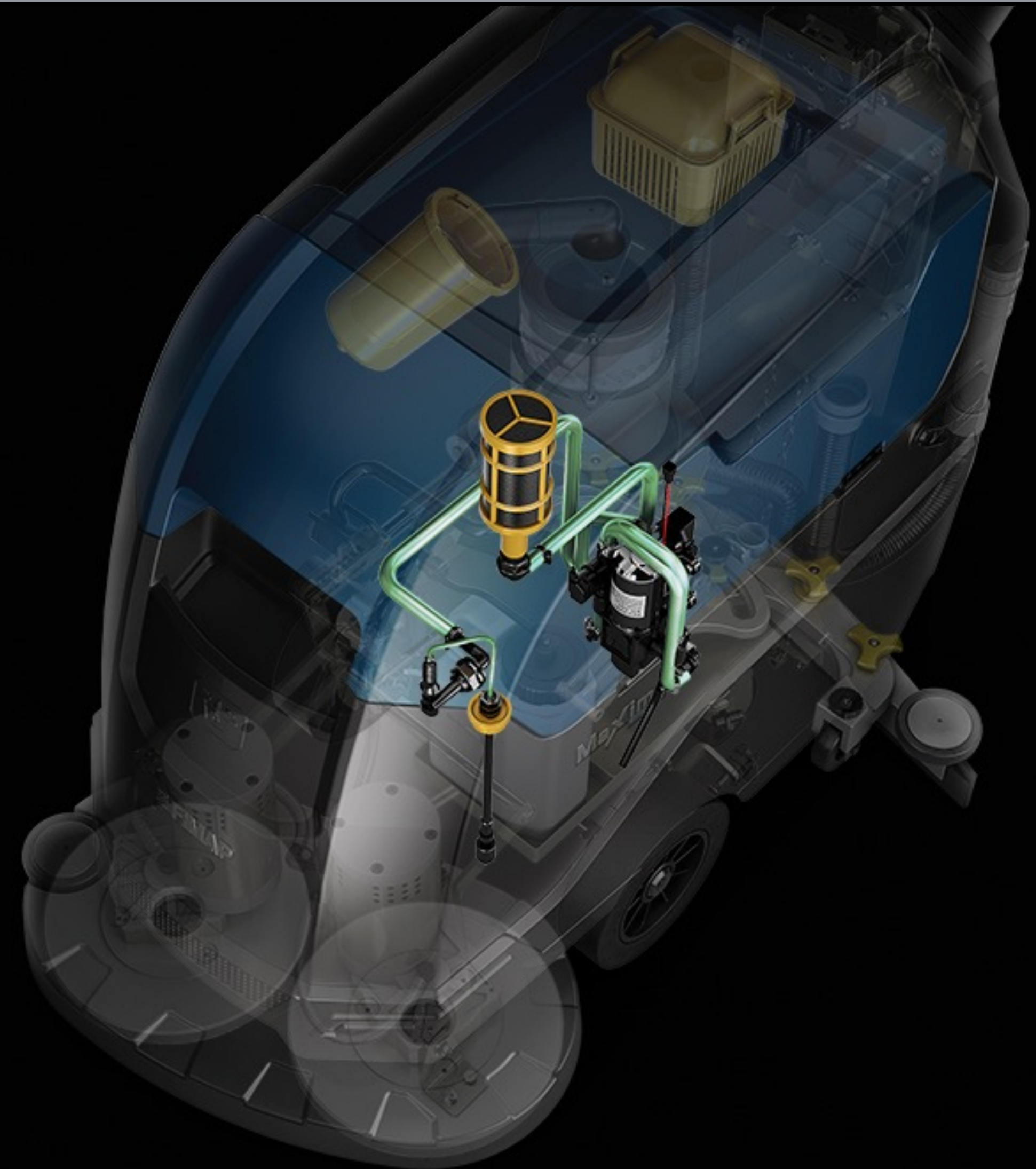
## VERRINGERN SIE DEN RESSOURCENVERBRAUCH



### FLR-FIMAP LONG RANGE

Verringert den Wasser- und Reinigungsmittelverbrauch pro Eingriff um bis zu 66%\*. Das System recycelt die Reinigungslösung und erhöht dadurch die Reichweite: mehr m<sup>2</sup> Sauberkeit mit weniger Ressourcen

\* Einsparung bei dreimaliger Wiederverwendung berechnet





## VERRINGERN SIE DEN RESSOURCENVERBRAUCH



### **FES-FIMAP ENERGY SAVER**

Verringert den Energieverbrauch um bis zu 35%

### **LED-TECHNOLOGIE**

Bis zu 80% Energieeinsparung im Vergleich zu konventionellen Scheinwerfern



### **FNC-FIMAP NOISE CANCELLING**

Verringert den Schalldruckpegel



### **FWF-FIMAP WATER FLOW**

Garantiert gleichmäßige Sauberkeit auf der gesamten Arbeitsbreite beim ersten Durchgang mit Optimierung der Reinigungslösung



# FLEXIBILITÄT



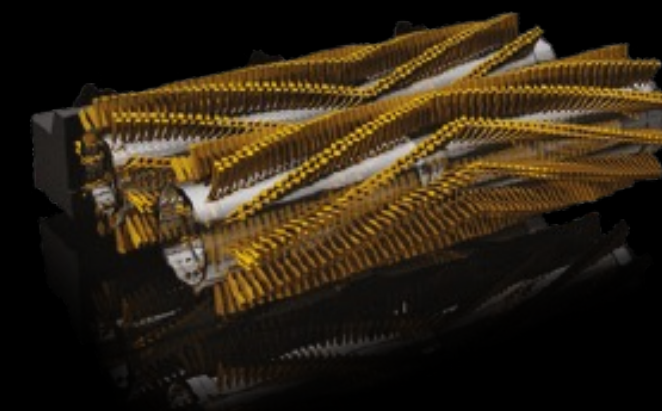
## Wählen Sie Ihre Maschine



**SCHEIBE VERSION**  
mit 1 Scheibenbürste  
oder 1 Treibteller



**SCHEIBE VERSION**  
mit 2 Scheibenbürsten  
oder 2 Treibtellern



**ROLLEN VERSION**  
mit 2 Zylinderbürsten und  
Kehrgutbehälter für kleine  
Feststoffe



**ORBITAL VERSION**  
Mit Pad



## Wählen Sie die Bedientafel



**Basis**



Softtouch-Steuerungen

**PRO**



Touchscreen-Display

**PLUS**





## Wählen Sie das Zubehör



Sauglanze



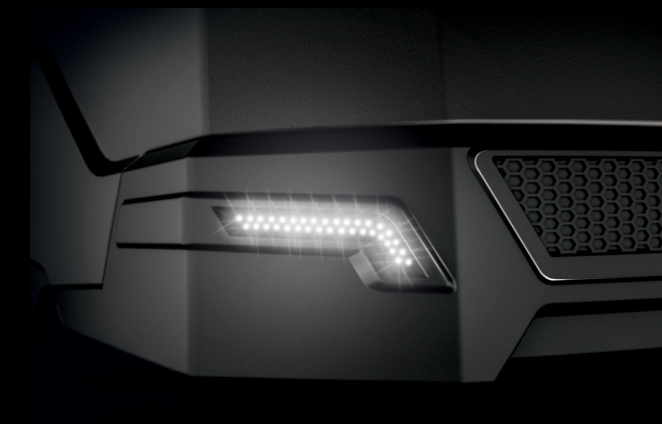
Tankreinigungs-pistole



FFF  
FIMAP FAST FILL



FFM  
FIMAP FLEET  
MANAGEMENT



Led-scheinwerfer



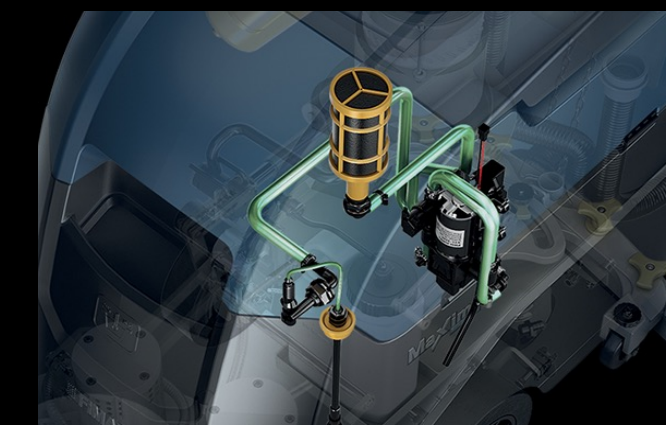
FSS  
FIMAP SOLUTION  
SAVER



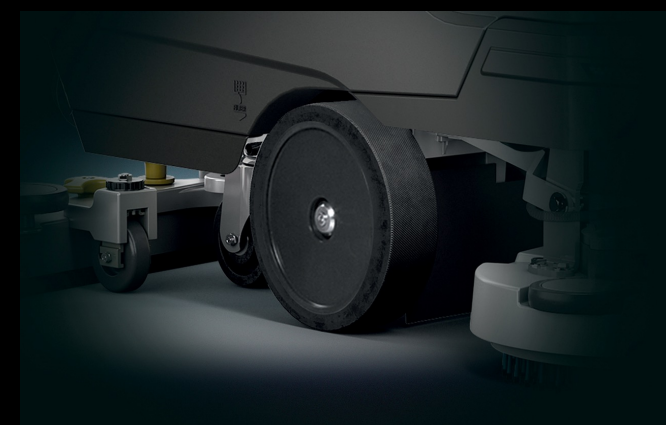
Batterie-  
ladegerät



Saugfußträger-  
Zubehör



FLR  
FIMAP LONG  
RANGE



Supersoft-Räder



E-Spray-haken



Tanks aus  
recyceltem  
Kunststoff



AQUAE®  
AQUAE® + DS (Reinigungsmitteldosierer)  
AQUAE® + DS + Reinigungspistole  
AQUAE® + Reinigungspistole



Maxima

SERIENMÄSSIGE UND AUF ANFRAGE  
ERHÄLTliche AUSSTATTUNG



USER EXPERIENCE	SCHEIBE VERSION (1 BÜRSTE)				SCHEIBE VERSION (2 BÜRSTEN)				ROLLEN VERSION			ORBITAL VERSION		
	55 E	55 B/Bt	55 Bt Pro	55 Bt Plus	60 E	60 Bt	60 Bt Pro	60 Bt Plus	50 Bts	50 Bts Pro	50 Bts Plus	50 Bto	50 Bto Pro	50 Bto Plus
<b>iD-Intelligent Drive:</b>	-	-	-	•	-	-	-	•	-	-	•	-	-	•
- Hochauflösender 5"-Farb-Touchscreen	-	-	-	•	-	-	-	•	-	-	•	-	-	•
- Einloggen mit Passwort	-	-	-	•	-	-	-	•	-	-	•	-	-	•
- Zonenprogramme	-	-	•	•	-	-	•	•	-	•	•	-	•	•
- Geschwindigkeitskontrolle	-	-	•	•	-	-	•	•	-	•	•	-	•	•
- Eco Mode	•	•	•	•	•	•	•	•	•	•	•	•	•	•
- Power Mode	-	-	-	•	-	-	-	•	-	-	•	-	-	•
- Lernvideo	-	-	-	•	-	-	-	•	-	-	•	-	-	•
<b>Bedientafel mit Softtouch-Steuerungen</b>	-	-	•	-	-	-	•	-	-	•	-	-	•	-
<b>COMFORT</b>														
<b>Stundenzähler</b>	•	•	•	•	•	•	•	•	•	•	•	•	•	•
<b>Füllstandsanzeige für Reinigungslösung</b>	•	•	•	•	•	•	•	•	•	•	•	•	•	•
<b>Kontrollleuchten Reservestand von Frischwasser</b>	-	-	-	•	-	-	-	•	-	-	•	-	-	•
<b>Batterieladegerät</b>	-	○	○	○	-	○	○	○	○	○	○	○	○	○
<b>Automatische Bürstenver-/entriegelung</b>	-	-/•	•	•	-	-	-	-	-	-	-	-	-	-
<b>Automatisches Bürstenkopf- und Saugfuß-Hebesystem</b>	-	-	-	•	-	-	-	•	-	-	•	-	-	•
<b>Automatisches Bürstenkopf-Hebesystem</b>	-	-	•	-	-	-	•	-	-	•	-	-	•	-
<b>Manuelles Bürstenkopf-Hebesystem</b>	•	•	-	-	•	•	-	-	•	-	-	•	-	-
<b>Manuelles Saugfuß-Hebesystem</b>	•	•	•	-	•	•	•	-	•	•	-	•	•	-
<b>Sauglanzen mit 3-stufigem Saugmotor</b>	-	-	○	○	-	-	○	○	-	○	○	-	○	○
<b>Tankreinigungspistolen</b>	-	-	○	○	-	-	○	○	-	○	○	-	○	○
<b>Saugfußträger-Zubehör</b>	○	○	○	○	○	○	○	○	○	○	○	○	○	○
<b>E-Spray-haken</b>	○	○	○	○	○	○	○	○	○	○	○	○	○	○
<b>FFF (Fimap Fast Fill)</b>	-	-	○	○	-	-	○	○	-	○	○	-	○	○
<b>Leiser Saugbetrieb</b>	-	-	•	-	-	-	•	-	-	•	-	-	•	-

• STANDARD

○ AUF ANFRAGE

- NICHT ERHÄLTlich



PRODUKTIVITÄT	SCHEIBE VERSION (1 BÜRSTE)				SCHEIBE VERSION (2 BÜRSTEN)				ROLLEN VERSION			ORBITAL VERSION		
	55 E	55 B/Bt	55 Bt Pro	55 Bt Plus	60 E	60 Bt	60 Bt Pro	60 Bt Plus	50 Bts	50 Bts Pro	50 Bts Plus	50 Bto	50 Bto Pro	50 Bto Plus
Einstellung der Reinigungslösung	-	-	•	•	-	-	•	•	-	•	•	-	•	•
3-stufige Druckeinstellung	-	-	-	•	-	-	-	•	-	-	•	-	-	•
Doppelter Druck	•	•	•	-	•	•	•	-	•	•	-	•	•	-
FFM (Fimap Fleet Management) mit SOS-Vorrichtung	-	○	○	○	-	○	○	○	○	○	○	○	○	○
Rahmen, Saugfuß und Saugfußanschluss aus Aluminium	•	•	•	•	•	•	•	•	•	•	•	•	•	•
Saugeinstellung	-	-	-	•	-	-	-	•	-	-	•	-	-	•
<b>SICHERHEIT</b>														
LED Fernscheinwerfer (vorne)	-	○	○	•	-	○	○	•	○	○	•	○	○	•
Emergency Stop	•	•	•	•	•	•	•	•	•	•	•	•	•	•
Supersoft-Räder	○	○	○	○	○	○	○	○	○	○	○	○	○	○
Elektrische Feststellbremse	-	-/•	•	•	-	•	•	•	•	•	•	•	•	•
<b>UMWELT</b>														
AQUÆ®	-	-	○	○	-	-	○	○	-	-	-	-	-	-
AQUÆ® + DS (DETERGENT DOSING SYSTEM)	-	-	○	○	-	-	○	○	-	-	-	-	-	-
AQUÆ® + TANKREINIGUNGSPISTOLE	-	-	○	○	-	-	○	○	-	-	-	-	-	-
AQUÆ® + DS + TANKREINIGUNGSPISTOLE	-	-	○	○	-	-	○	○	-	-	-	-	-	-
Tanks aus recyceltem Kunststoff	○	○	○	○	○	○	○	○	○	○	○	○	○	○
FSS (Fimap Solution Saver)	-	-	○	○	-	-	○	○	-	○	○	-	○	○
FLR (Fimap Long Range)	-	-	○	○	-	-	○	○	-	○	○	-	○	○
FNC (Fimap Noise Canceling)	•	•	-	-	•	•	-	-	•	-	-	•	-	-
FES (Fimap Energy Saver)	•	•	•	•	•	•	•	•	•	•	•	•	•	•
FWF (Fimap Water Flow)	-	-	-	-	•	•	•	•	-	-	-	-	-	-
Start&Stop	•	•	•	•	•	•	•	•	•	•	•	•	•	•

• STANDARD

○ AUF ANFRAGE

- NICHT ERHÄLTlich



# ABMESSUNGEN UND TECHNISCHE DATEN

TECHNISCHE DATEN		SCHEIBE VERSION (1 BÜRSTE)				SCHEIBE VERSION (2 BÜRSTEN)				ROLLEN VERSION			ORBITAL VERSION		
		55 E	55 B/Bt	55 Bt Pro	55 Bt Plus	60 E	60 Bt	60 Bt Pro	60 Bt Plus	50 Bts	50 Bts Pro	50 Bts Plus	50 Bto	50 Bto Pro	50 Bto Plus
Theoretische Produktivität	bis zu m²/h	-	-/2035	2035		-	2239			1776			1887		
Echte Produktivität	bis zu m²/h	1375				1513				1200			1275		
WASCHGRUPPE															
Arbeitsbreite	mm	550				605				480			510		
Bürstenmotoren	(Anz.) V/W	(1) 230/375	(1) 24/500		(2) 230/375	(2) 24/500			(2) 24/350			(1) 24/680			
Bürstenumdrehungen	Drehzahl	140								600			-		
Schwingungen	Anz/Min					-							2000		
Druck auf den Bürsten (min - max)	kg	21	21÷36	21÷45		27	26÷36	26÷45		25÷28	25÷35		28÷36	28÷45	
TANK UND WIEDERAUFNAHME-SYSTEM															
Reinigungsmitteltank	l					60									
Schmutzwassertank	l					65									
Saugmotor	V/W	230/450	24/422		230/450	24/422									
Saugunterdruck	m/bar	123	121		123	121									
3-stufiger Saugmotor (für Sauglanzen)	V/W	-		24/680	-		24/680	-	24/680	-	24/680		-	24/680	
Saugunterdruck (3-stufiger Saugmotor)	m/bar	-		181	-		181	-	181	-	181		-	181	
Fassungsvermögen des Reinigungsmittel tanks (FSS)	l	-		3	-		3	-	3	-	3		-	3	
Maximales Volumen des Kehrgutbehälters	l					-				3,6			-		



# ABMESSUNGEN UND TECHNISCHE DATEN

TECHNISCHE DATEN		SCHEIBE VERSION (1 BÜRSTE)				SCHEIBE VERSION (2 BÜRSTEN)				ROLLEN VERSION			ORBITAL VERSION		
		55 E	55 B/Bt	55 Bt Pro	55 Bt Plus	60 E	60 Bt	60 Bt Pro	60 Bt Plus	50 Bts	50 Bts Pro	50 Bts Plus	50 Bto	50 Bto Pro	50 Bto Plus
<b>BATTERIEN</b>															
Versorgung/Antrieb	V/Hz	230/50	24/semi aut./ aut.	24/aut.		230/50	24/aut.								
Batterien	(Anz.) V/Ah C5	-	(2) 12/105 GEL (2) 12/110 WET			-	(2) 12/105 GEL (2) 12/110 WET								
Reichweite Batterie*	Bis zu h	-	4,6/3,9	3,2		-	3,4	3,2		2,8	2,2		3	3,2	
<b>FÖRDERUNGSSYSTEM</b>															
Maximale Vorwärtsgeschwindigkeit im Betrieb	km/h	3,5													
Maximale Übertragungsgeschwindigkeit	km/h	3,5	3,5/4,9	4,9		3,5	4,9								
Antriebsmotor	V/W	-	(1) 24/180			-	(1) 24/180								
<b>ABMESSUNGEN</b>															
Abmessungen der Maschine (L x H x B)	Mm	1299 1097 558				1268 1097 641				1277 1097 567			1240 1097 547		
Breite des Saugfußes	Mm	712				785					712				
Maschinengewicht leer ohne Batterie	Kg	100	105/112	105		110	122	129		122	129		119	122	
Maschinengewicht leer mit Batterie	kg	-	183/190	183		-	200	207		200	207		197	200	
Maschinengewicht im Betrieb (GVW)	kg	154	239/246	247		164	256	271		260	275		253	264	
Schallpegel (ISO 11201)	dB (A)	66,8													
Schallpegel (ISO 11201) – Eco mode	dB (A)	60,2													



**Eigentum der Informationen und/oder Dokumente:**

Alle Informationen (dazu zählen sämtliche Daten, Mitteilungen, mit Ausnahme jener, die allgemein bekannt sind oder von FIMAP ohne Vorbehalte verbreitet wurden) und sämtliche Dokumente (Zeichnungen, Fotos usw.) sind ausschließliches Eigentum der Firma FIMAP

und ihre Nutzung bewirkt keinerlei Anspruch auf Eigentums- oder Nutzungsrechte oder Lizenzen mit Ausnahme der beschränkten Benutzungserlaubnis, die in diesem Dokument geregelt ist.

Beispielsweise und ohne Anspruch auf Vollständigkeit, wird zur Kenntnis genommen, dass es sich dabei um folgende Informationen und/oder Dokumente handeln kann:

**Marketingbereich:**

Digitale Bilder von hoher Auflösung für die Erstellung von Katalogen auf Papier oder von Webseiten, Firmenzeichen, grafische Originaldokumente aus denen Texte extrapoliert werden (z.B. die Beschreibungen), PDF-Dokumente und Originaldokumente im Format .ppt.

**Gewerbliche Nutzung der Daten:**

Der Begünstigte akzeptiert, dass die gegenständlichen Informationen und/oder Dokumente von ihm ausschließlich im Rahmen seiner beruflichen Tätigkeit verwendet werden und daher keine Konsumentenschutznorm anwendbar ist.

**Verschwiegenheit:**

Der Nutzer von Informationen oder Dokumenten, die aus den kommerziellen Unterlagen entnommen werden oder jedenfalls darin enthalten sind, ist verpflichtet diese Informationen und/oder Dokumente mit äußerster Sorgfalt zu behandeln und ausschließlich für Zwecke in Zusammenhang mit der Ausführung des mit FIMAP bestehenden Vertrags zu verwenden, und er darf:

die Informationen und/oder Dokumente vertraulich behandeln, ausgenommen jene, die für die Verbreitung bestimmt sind (Werbematerial, usw.);

keine Informationen und/oder Dokumente an seine Lieferanten, Mitarbeiter oder Angestellte weitergeben, außer für die Zwecke, die für die Erfüllung ihrer Aufgaben in der Geschäftsbeziehung mit FIMAP unbedingt erforderlich sind, und er muss sicherstellen, dass die Lieferanten und

Angestellten, die Zugang zu den Informationen und/oder Dokumenten haben, ihrerseits durch eine Verschwiegenheitserklärung zugunsten von FIMAP gebunden sind;

ohne vorherige schriftliche Zustimmung seitens FIMAP keinerlei Informationen an Dritte weitergeben; ohne vorherige schriftliche Zustimmung von FIMAP Informationen oder Dokumente kopieren und/oder auf andere Weise vervielfältigen; und muss jede mögliche Sicherheitsvorkehrung

treffen, um den Datenschutz zu gewährleisten.

**Rückgabe der Informationen und/oder Dokumente:**

Da FIMAP weiterhin das exklusive Eigentumsrecht an den Informationen und/oder Dokumenten behält, hat das Unternehmen jederzeit das Recht, schriftlich oder durch Mitteilung in elektronischer Form, zu verlangen, dass alle erhaltenen Informationen und/oder Dokumente zurückgegeben

werden müssen oder nicht mehr verwendet werden dürfen, und innerhalb von 30 Tagen ab Erhalt dieser Aufforderung müssen alle Informationen und/oder Dokumente einschließlich der zugehörigen Kopien zurückgegeben oder in der Weise vernichtet werden, dass sie nicht mehr

wiederhergestellt werden können, und der Nutzer muss an FIMAP eine schriftliche Erklärung übermitteln, mit der er bescheinigt, dass alle Informationen und/oder Dokumente zurückgegeben oder vernichtet wurden.

Die Verpflichtung zur Rückgabe oder Vernichtung und jedenfalls zur nicht weiteren Benutzung tritt automatisch durch die Beendigung, aus welchem Grund auch immer, der Geschäftsbeziehung mit FIMAP in Kraft.

**Anwendbares Recht, Nichtigkeit von Klauseln und zuständiger Gerichtshof:**

Für die Interpretation, Ergänzung, Ausführung und rechtliche Wirkung dieser Verpflichtung gilt italienisches Recht.

Eine eventuelle Nichtigkeit eines oder mehrerer Punkte dieser Verpflichtung hebt die anderen Punkte nicht auf.

Sämtliche Streitigkeiten fallen unter die ausschließliche Zuständigkeit des Gerichtshofs von Verona.





 **FIMAP**<sup>®</sup>